



MANUALE USO, MANUTENZIONE E INSTALLAZIONE

I

USE, MAINTENANCE AND INSTALLATION MANUAL

GB

# IS

# 3.5

Tipo modello

N° matricola

Codice

**mase**  
**GENERATORS**  
*Believing in change.*



**Questo manuale deve essere conservato per tutta la durata di vita  
della macchina a cui fa riferimento**



Grazie per aver scelto un prodotto MASE.

Mase Generators è un'azienda leader nel settore dei gruppi elettrogeni ed offre la più vasta gamma di prodotti, in grado di spaziare dai piccoli generatori portatili da 1 KW fino ad unità da 1600 KVA per applicazioni speciali.

Fondata nel 1970, si sviluppa a Cesena su un'area di 16000 mq. Da sempre si è distinta per l'alta qualità dei prodotti e per la costante innovazione promossa dall'avanzato Reparto Ricerca e Sviluppo.

Mase Generators nasce come azienda produttrice di gruppi elettrogeni portatili da 500W, leggeri e compatti, che hanno consentito al suo marchio di essere conosciuto ed apprezzato in tutto il mondo.

Il gruppo elettrogeno che Lei ha acquistato è il frutto di anni di esperienza nel settore, e per la moderna concezione, il robusto dimensionamento, i materiali impiegati, i continui aggiornamenti, costituisce un'efficace risposta alle esigenze degli operatori del settore.

Questo Manuale istruzioni Le fornirà utili informazioni e preziosi suggerimenti per poter sfruttare appieno tutte le possibilità che il gruppo elettrogeno Le offre.

Qualora parti del manuale risultassero incomprensibili ci contatti immediatamente.

Nel rinnovarLe i nostri ringraziamenti La salutiamo cordialmente.



MASE GENERATORS S.p.A. Via Tortona, 345  
47522 Cesena (FC) Italy  
Tel.+39-0547-354311 Fax.+39-0547-317555

Dati tecnici, informazioni, stesura dei testi ed allestimenti grafici: a cura dell'Ufficio Tecnico Mase Generators

---

LA DITTA MASE GENERATORS SPA SI RISERVA TUTTI I DIRITTI DI APPORTARE MODIFICHE AL PRESENTE MANUALE SENZA PREAVVISO O NOTIFICA, QUANDO NECESSARIO, IN ACCORDO CON LA POLITICA DEL CONTINUO MIGLIORAMENTO DEI PRODOTTI MASE. SUL PRESENTE MANUALE, NESSUNA RIPRODUZIONE TOTALE O PARZIALE E' PERMESSA SENZA AUTORIZZAZIONE SCRITTA DELLA DITTA MASE GENERATORS SPA.

---

## INDICE

<b>DEFINIZIONI USATE .....</b>	<b>5</b>		
<b>PREMESSA .....</b>	<b>7</b>		
<b>1 INFORMAZIONI GENERALI .....</b>	<b>8</b>	<b>6 MANUTENZIONE .....</b>	<b>32</b>
1.1 Uso conforme .....	8	6.1 Premessa .....	32
1.2 Rischi residui .....	8	6.2 Manutenzione ordinaria del motore .....	32
1.3 Simboli per la sicurezza .....	9	6.3 Controllo olio motore .....	32
1.4 Simbologia sul gruppo elettrogeno .....	10	6.4 Cambio olio motore .....	33
1.5 Significato delle etichette di sicurezza .....	11	6.5 Filtro olio .....	33
1.6 Documenti di riferimento .....	15	6.6 Sostituzione / pulizia del filtro pompa carburante .....	34
1.7 Conformità alle norme .....	15	6.7 Sostituzione del filtro carburante di linea .....	34
1.8 Marcatura .....	15	6.8 Disareazione impianto dell'impianto di alimentazione .....	34
1.9 Identificazione della macchina .....	15	6.9 Filtro aria .....	34
<b>2 CARATTERISTICHE GENERALI .....</b>	<b>16</b>	6.10 Svuotamento impianto di raffreddamento .....	35
2.1 Composizione dei gruppi elettrogeni .....	16	6.11 Sostituzione anodo di zinco .....	35
2.2 Pannello comandi e strumenti a distanza .....	17	6.12 Manutenzione della pompa acqua mare .....	36
2.3 Tabella caratteristiche tecniche .....	18	6.13 Controllo / sostituzione della cinghia trapezoidale .....	36
<b>3 INSTALLAZIONE .....</b>	<b>19</b>	6.14 Manutenzione dell'alternatore .....	37
3.1 Caratteristiche del vano .....	19	6.15 Manutenzione della batteria .....	37
3.2 Ancoraggio del gruppo .....	19	6.16 Lista ricambi consigliati .....	38
3.3 Ventilazione .....	19	6.17 Periodi di inattività .....	38
3.4 Circuito acqua di raffreddamento .....	20	6.18 Controlli periodici e manutenzione .....	39
3.4.1 Sistema dell'adduzione dell'acqua di mare .....	20	6.19 Tavola guasti .....	40
3.4.2 Componenti .....	21	6.20 Norme per l'ordinazione delle parti di ricambio .....	40
3.4.3 Tipica installazione con gruppo elettrogeno sotto la linea di galleggiamento .....	22	<b>7 TRASPORTO, IMBALLO, STOCCAGGIO SOLLEVAMENTO E MOVIMENTAZIONE .....</b>	<b>41</b>
3.4.4 Tipica installazione con gruppo elettrogeno sopra la linea di galleggiamento .....	22	7.1 Trasporto, imballo e stoccaggio .....	41
3.4.5 Sistema di scarico .....	24	7.2 Sollevamento e movimentazione della macchina .....	41
3.5 Circuito combustibile .....	24	<b>8 GARANZIA, RESPONSABILITA' .....</b>	<b>42</b>
3.6 Collegamenti elettrici .....	25	8.1 Garanzia .....	42
3.6.1 Allacciamento batteria .....	25	8.2 Limiti di responsabilità .....	42
3.6.2 Allacciamento cruscotto comandi remoto .....	25	<b>9 SMALTIMENTO .....</b>	<b>42</b>
3.6.3 Allacciamento c.a. ....	26	9.1 Smaltimento dei materiali di scarto derivanti dalla manutenzione e dalla rottamazione .....	42
3.6.4 Commutazione generatore - rete .....	27		
3.6.5 Arresto d'emergenza .....	27		
<b>4 UTILIZZO DEL GRUPPO ELETTROGENO .....</b>	<b>28</b>		
4.1 Controlli preliminari .....	28		
4.2 Rifornimento carburante .....	28		
4.3 Avviamento del gruppo elettrogeno .....	29		
4.4 Arresto del gruppo elettrogeno .....	29		
<b>5 PROTEZIONE SEGNALAZIONI .....</b>	<b>30</b>		
5.1 Protezione da cortocircuito e sovraccarico .....	30		
5.2 Protezione da cortocircuito dell'impianto elettrico in bassa tensione .....	30		
5.3 Modulo protezione motore (Codici allarme) .....	31		
5.3 Fusibili .....	31		

## DEFINIZIONI UTILIZZATE

- **I vocaboli usati sono quelli del linguaggio tecnico corrente e dove si è ritenuto necessario si riportano di seguito il significato**
- **Gruppo elettrogeno**  
E' l'insieme di un motore a combustione interna a pistoni e un generatore di corrente alternata sincrono 2/4 poli autoeccitato, uniti tra loro per realizzare una centrale di autoproduzione di energia elettrica.
- **Impianto utilizzatore**  
Impianto costituito dai circuiti di alimentazione degli apparecchi utilizzatori, comprese le relative apparecchiature di sezionamento, di manovra, di interruzione, di trasformazione, di protezione, ecc. che non facciano parte di impianti di produzione, trasmissione e distribuzione.
- **Sistema elettrico di I° categoria**  
E' un sistema dove la tensione nominale è maggiore di 50 V e minore di 1.000 V compreso in c.a.
- **Carico**  
L'insieme dei valori numerici di grandezze elettriche e meccaniche che caratterizzano le esigenze imposte ad una macchina rotante da un circuito elettrico o da un dispositivo meccanico, in un determinato istante.
- **Interruttore termico**  
dispositivo generale di sezionamento e interruzione generale costituito da un interruttore ad apertura automatica per effetto termico.
- **Interruttore differenziale**  
dispositivo generale di sezionamento e interruzione generale costituito da un interruttore ad apertura automatica per effetto differenziale.
- **Installatore**  
Persona avente conoscenza, esperienza tecnica e poteri per svolgere le funzioni che gli sono state delegate e autorizzato a rilasciare una dichiarazione ai sensi della normativa applicabile.
- **Persona competente**  
Persona avente conoscenze tecniche o esperienze sufficienti a consentirgli di evitare i pericoli che può presentare l'elettricità.
- **Personale specializzato mase**  
Persona in grado di valutare il lavoro assegnato e riconoscere i possibili pericoli sulla base della formazione, addestramento presso i centri di formazione **mase**, esperienze professionali e conoscenza dell'apparecchiatura in questione e sui possibili pericoli derivanti in caso di comportamento negligente.
- **Fornitore**  
Entità (per es. costruttore, agente, installatore) che fornisce l'equipaggiamento o i servizi associati alla macchina.
- **Regolazione**  
Azione di controllo per cui una variabile di uscita del sistema controllato (variabile regolata) è influenzata da una variabile di ingresso del sistema regolante per il raggiungimento di un determinato scopo.
- **Regolazione manuale**  
Regolazione nella quale la variazione della variabile manipolata viene prodotta dall'uomo con intervento manuale.
- **Regolazione automatica**  
Regolazione nella quale la variazione della variabile manipolata viene prodotta da un dispositivo regolante (regolatore automatico) senza l'intervento dell'uomo.
- **Pericolo**  
Fonte di possibile danno o danneggiamento alla salute
- **Protezione**  
Riparo o dispositivo di protezione come misura di sicurezza per la protezione delle persone da un pericolo presente o latente.
- **Involucro**  
Parte destinata ad assicurare la protezione dell'equipaggiamento contro specifiche influenze esterne ed ogni tipo di contatto.

- **Connessione in cattivo stato**

Le parti attive non sono completamente ricoperte con un isolamento che possa essere rimosso solo mediante distruzione, le connessioni presentano una incertezza nel collegamento causata da un labile serraggio delle parti e da uno sviluppo di ossido fra le parti.

- **Contatto diretto**

contatto di persone o animali con parti attive.

- **Circuito di comando**

circuito utilizzato per il comando del funzionamento della macchina .

- **Equipaggiamento**

termine generale che comprende materiali, dispositivi, apparecchi, accessori e simili utilizzati congiuntamente a una installazione elettrica.

**PREMESSA****CAMPO D'IMPIEGO:**

IL GRUPPO ELETTROGENO E' ADATTO A PRODURRE AUTONOMAMENTE ENERGIA ELETTRICA NEI LIMITI DI TENSIONE E WATT DICHIARATI DAL COSTRUTTORE, VEDI TARGA CARATTERISTICHE POSTA SULLA MACCHINA.



**Consultare attentamente questo manuale prima di procedere all'uso ed a qualsiasi intervento sulla macchina.**

---

IL MANCATO RISPETTO DELLE SPECIFICHE CONTENUTE NEL SEGUENTE MANUALE DI USO E MANUTENZIONE COMPORTA IL DECADIMENTO DELLA GARANZIA SUL PRODOTTO.

---

Questo manuale è stato redatto dal costruttore ed è parte integrante del corredo dell'attrezzatura, definizione che viene usata come indicato nella Direttiva 98/37/CE; le informazioni in esso contenute sono dirette a tutte le persone coinvolte nel ciclo di vita operativo del gruppo elettrogeno e sono necessarie per informare sia chi materialmente effettuerà le diverse attività, sia chi dovrà coordinarle, predisporre la necessaria logistica e regolamentare gli accessi al luogo dove sarà installato ed opererà il gruppo elettrogeno.

Questo manuale è stato redatto dal costruttore allo scopo di fornire le informazioni e le istruzioni essenziali per effettuare, correttamente e in condizioni di sicurezza l'utilizzo e la manutenzione, e costituisce parte integrante del corredo del gruppo elettrogeno e deve essere conservato con cura da qualsiasi agente che potrebbe deteriorarlo per tutto il ciclo di vita del gruppo elettrogeno. Il presente manuale deve seguire il gruppo elettrogeno qualora questo sia trasferito ad un nuovo utente o proprietario.

E' opportuno ricordare che il gruppo elettrogeno fornito necessita di installazione. L'installatore rilascerà, al termine dei lavori, una dichiarazione ai sensi della normativa applicata.

Il manuale definisce lo scopo per cui la macchina è stata costruita e contiene tutte le informazioni necessarie per garantire un uso sicuro e corretto.

La costante osservanza delle indicazioni, in esso contenute, garantisce la sicurezza dell'operatore e danni a persone e cose, l'economia d'esercizio ed una maggiore durata della macchina stessa.

I disegni sono forniti a scopo esemplificativo. Anche se la macchina in vostro possesso si differenzia per elementi poco rilevanti, esempio il colore, dalle illustrazioni contenute in questo manuale la sicurezza e le informazioni sulla stessa sono garantite.

Per facilitare la consultazione esso è stato suddiviso in sezioni che ne identificano i concetti principali; per una consultazione rapida degli argomenti consultare l'indice descrittivo.

Il continuo miglioramento ed evoluzione del prodotto potrebbero aver comportato modifiche al gruppo elettrogeno che non sono comprese in questa pubblicazione.

**Ogni volta che sorge un problema riguardante la macchina o questa pubblicazione consultare Mase Generators SPA per le informazioni più recenti disponibili.**

## 1 INFORMAZIONI GENERALI DI SICUREZZA

### 1.1 USO CONFORME

Il gruppo elettrogeno è adatto a produrre autonomamente energia elettrica nei limiti di tensione e potenza dichiarati dal costruttore.

E' vietato ogni altro uso al di fuori del campo di impiego già citato: la macchina è destinata ad un uso marino. Il gruppo elettrogeno è stato progettato per lavorare da solo (senza operatore) se non per controlli di manutenzione ordinaria.

I limiti di utilizzo sono:

-temperatura di lavoro: -10°C (14°F), +40°C (104°F)

-umidità dell'aria: da 30% a 90%

-la macchina è adatta per lavorare in ambiente marino.

Solamente **mase** o un installatore da essa autorizzato può confermare l'installazione.

Per motivi di sicurezza sono vietate trasformazioni arbitrarie sulla macchina.

Devono essere usati ricambi originali altrimenti decade la conformità della macchina.

Tutte le operazioni che richiedono lo smontaggio di parti speciali devono essere eseguite solamente dal personale tecnico autorizzato del concessionario locale o della ditta costruttrice.

Solo il personale tecnico della **mase** o da essa addestrato possiede la necessaria conoscenza della macchina, le attrezzature speciali e l'esperienza per eseguire nel modo più economico e affidabile qualsiasi intervento.

### 1.2 RISCHI RESIDUI

La macchina è stata progettata tenendo presente le prescrizioni di sicurezza delle direttive e norme CE; occorre tuttavia tener presente i seguenti pericoli residui:

- lesioni dovute al contatto di parti calde durante la manutenzione.
- lesioni dovute a folgorazione durante la manutenzione del quadro elettrico.
- rischi legati a lunghe esposizioni al rumore della macchina (con cofanatura aperta).
- rischi dovuti al contatto con i liquidi lubrificanti della macchina durante la manutenzione.
- rischi dovuti a pericolo di incendio del carburante.

A causa della pericolosità intrinseca tipica dei Gruppi Elettrogeni, si vuole ricordare che, nonostante il gruppo sia stato progettato, costruito e collaudato secondo quanto stabilito dalle norme antinfortunistiche, soltanto una corretta e attenta utilizzazione può garantire la piena sicurezza; a tale scopo, di seguito sono riportate le varie precauzioni da osservare.



## ISTRUZIONI PER LA SICUREZZA

Le attrezzature elettromeccaniche, inclusi i gruppi generatore, gli interruttori di commutazione, le apparecchiature elettriche di comando, e gli accessori, possono provocare danni alle persone e, qualora vengano installati, utilizzati o siano soggetti a operazioni di manutenzione non idonee, mettere in serio pericolo la vita delle persone stesse. Per evitare incidenti è necessario essere a conoscenza dei rischi potenziali ed agire con cautela. Leggere e seguire tutte le precauzioni e le istruzioni per la sicurezza. **CONSERVARE LE PRESENTI ISTRUZIONI.**

Il presente manuale riporta svariate tipologie di precauzioni ed istruzioni per la sicurezza: Pericolo, Avvertenza, Attenzione.

### 1.3 SIMBOLI PER LA SICUREZZA



*Indica che è necessario prestare attenzione al fine di non incorrere in serie conseguenze che potrebbero provocare la morte, o possibili danni alla salute, del personale.*



*Situazione che potrebbe verificarsi durante il periodo di vita di un prodotto, sistema o impianto considerato a rischio in materia di danni alle persone, alle proprietà, all'ambiente o di perdite economiche.*



*Indica che è necessario prestare attenzione al fine di non incorrere in serie conseguenze che potrebbero portare al danneggiamento di beni materiali quali le risorse o il prodotto.*

Altri simboli presenti in questo manuale



*Indicazioni di particolare importanza.*



*Indica componenti e parti non comprese nell'allestimento di base.*

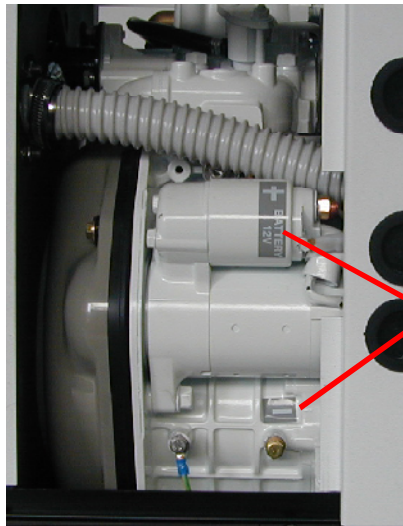


Consultare attentamente questo manuale prima di procedere all'uso ed a qualsiasi intervento sulla macchina.



Operazioni di manutenzione periodica, richiedono l'esecuzione da parte di personale qualificato e dotato di opportuni mezzi di lavoro e di protezione.

1.4 SIMBOLOGIASUL GRUPPO ELETTROGENO



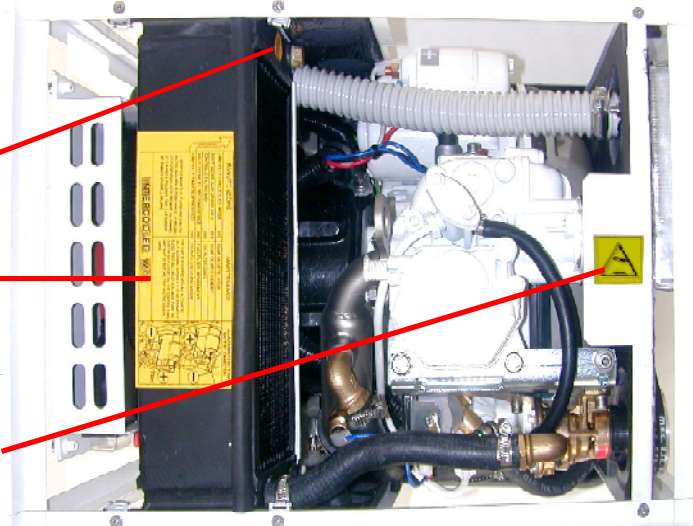
Cod. 41650

Cod. 41763

Cod. 42586



Cod. 42928



Cod.42585

Cod. 42264

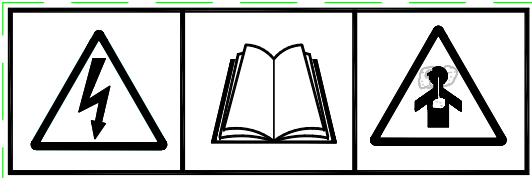
Cod. 41527

Cod. 42329

Cod. 41650

Cod. 42136

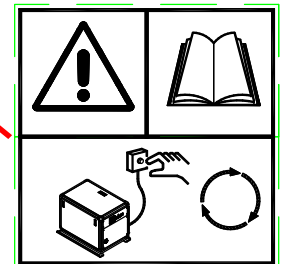
Cod. 42329



Cod. 42653



Cod. 40179



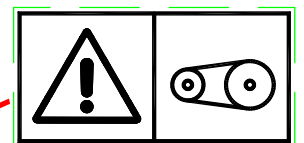
Cod. 42655

Dipende dalla versione

Cod. 41991



Cod. 42118





Cod. 42656







**1.5 SIGNIFICATO DELLE ETICHETTE DI SICUREZZA**

- Queste etichette avvertono l'utente su eventuali pericoli che possono causare gravi lesioni. Leggere attentamente il significato e le precauzioni descritte nel presente manuale.
- Se l'etichetta si stacca o diventa illeggibile, sostituirla con una nuova richiedendola ad un rivenditore autorizzato **mase**.

Simboli di Pericolo	Descrizione
	<p><b><u>PARTI ROVENTI</u></b></p> <p><b>Motori e sistemi di scarico roventi.</b> <b>Possano provocare seri danni o la morte.</b> Non lavorare sul gruppo generatore finchè non si è raffreddato.</p> <p><b>Manutenzione del sistema di scarico.</b> <b>Le parti roventi possono provocare seri danni o la morte.</b> Non toccare le parti del motore. I componenti del motore e del sistema di scarico diventano estremamente caldi quando sono in funzione.</p> <p><b>Liquido caldo e vapore.</b> Prima di rimuovere il tappo di pressione spegnere il generatore ed attendere che si raffreddi. Poi allentare il tappo e far fuoriuscire la pressione.</p>
	<p><b>AVVIAMENTO ACCIDENTALE</b></p> <p><b>Avviamento accidentale.</b> Può provocare seri danni o la morte. Il gruppo elettrogeno si avvia da un pannello a distanza. Al fine di evitare avviamenti accidentali posizionare l'interruttore d'emergenza in posizione "OFF" Scollegare il polo negativo dalla batteria di avviamento.</p> <p><b>Disattivazione del gruppo generatore.</b> Un avviamento accidentale può provocare seri danni o la morte. Prima di lavorare sul gruppo generatore o su un'attrezzatura collegata al gruppo, disabilitare il gruppo generatore nel modo seguente:</p> <ol style="list-style-type: none"> <li>1) Togliere l'alimentazione del carica batteria, se incluso nell'impianto.</li> <li>2) Rimuovere i cavi della batteria, prima di tutto il conduttore negativo (-).</li> <li>3) Quando si ricollega la batteria, ricollegare il conduttore negativo (-) per ultimo.</li> </ol> <p>Si raccomanda di seguire questa precauzioni per evitare l'avvio accidentale del gruppo generatore per mezzo del pulsante start/stop remoto o da bordo macchina.</p>
	<p><b>Tensione pericolosa. Rotore mobile.</b> <b>Può provocare seri danni o la morte.</b> Far funzionare il gruppo generatore solo quando tutte le protezioni e le chiusure elettriche sono posizionate correttamente.</p>
	<p><b>PARTI MOBILI</b></p> <p><b>Parti rotanti.</b> <b>Possano provocare seri danni o la morte.</b> Far funzionare il gruppo generatore solo quando tutte le protezioni, gli schermi e i coperchi sono posizionate correttamente.</p>
	<p><b>PREVENZIONE DA FUOCO</b></p> <p><b>Può provocare seri danni o la morte.</b></p> <ul style="list-style-type: none"> <li>- Assicurarsi di usare il combustibile diesel corretto.</li> <li>- Assicurarsi di fermare il motore prima del rifornimento di carburante.</li> <li>- Se fuoriesce combustibile, pulire perfettamente tale fuoriuscita.</li> <li>- Mai mettere gasolio o gli altri materiali infiammabili vicino al gruppo elettrogeno durante il funzionamento o subito dopo averlo spento.</li> <li>- Controllare eventuali perdite di combustibile e olio motore dalle tubature che potrebbero causare incendi.</li> </ul>

Simboli di Pericolo	Descrizione
	<p><b>PREVENZIONE DA FUOCO</b></p> <p><b>Può provocare seri danni o la morte.</b></p> <ul style="list-style-type: none"> <li>- Avviare il G.E. solamente dall'interruttore di avviamento senza carichi applicati, con interruttore del gruppo in posizione neutrale.</li> </ul> <p>L'avviamento improvviso del gruppo elettrogeno può causare seri infortuni personali.</p> <ul style="list-style-type: none"> <li>- Installare il gruppo elettrogeno sufficientemente lontano da costruzioni e materiali infiammabili, durante il funzionamento questo potrebbe causare incendi dovuti al calore dei gas di scarico e del corpo motore.</li> <li>- Tenere scintille, fiamme libere e ogni altra forma di accensione (fiammiferi, sigarette, etc..) lontano quando si fa rifornimento del carburante. Si possono causare incendi o esplosioni.</li> </ul>
	<p><b>GAS DI SCARICO</b></p> <p><b>Monossido di carbonio.</b> <b>Può provocare seri danni o la morte.</b></p> <p>Il sistema di scarico deve essere ermetico e deve essere periodicamente ispezionato.</p> <p><b>Sintomi dell'inalazione di monossido di carbonio.</b> <b>Il monossido di carbonio può provocare forte nausea, svenimenti, o la morte.</b> Il monossido di carbonio è un gas velenoso, presente nel gas di scarico.</p> <p><b>Ispezione dell'impianto di scarico.</b> <b>Il monossido di carbonio può provocare forte nausea, svenimenti, o la morte.</b> Per la sicurezza degli occupanti dell'imbarcazione, fare installare un rilevatore di monossido di carbonio da personale qualificato. Chiedere consiglio al costruttore della nave o al rivenditore sull'ubicazione e l'installazione del rilevatore. Controllare il rilevatore prima di ogni utilizzo del gruppo generatore. Oltre alle ispezioni ordinarie dell'impianto di scarico, controllare il rilevatore di monossido di carbonio in base alle istruzioni del fabbricante e mantenerlo sempre in funzione.</p> <p><b>Installazione dell'impianto di scarico.</b> <b>Il monossido di carbonio può provocare forte nausea, svenimenti, o la morte.</b> Per la sicurezza degli occupanti dell'imbarcazione, installare un rilevatore di monossido di carbonio. Quando si installa il gruppo generatore o vi si effettuano operazioni di manutenzione, usare le presenti precauzioni. Non installare i tubi di uscita dei gas di scarico in luoghi dove i gas stessi possono essere convogliati attraverso oblò, sfiatoi, o condizionatori d'aria. Se l'uscita dei gas di scarico si trova vicino il livello dell'acqua, questa potrebbe entrare nell'uscita dei gas di scarico e occludere o limitare il flusso dei gas stessi.</p>

Simboli di Pericolo	Descrizione
	<p><b>GAS DI SCARICO</b></p> <p><b>Monossido di carbonio.</b>  <b>Utilizzo del gruppo generatore.</b>  <b>Il monossido di carbonio può provocare forte nausea, svenimenti, o la morte.</b>                      Il monossido di carbonio è un gas inodore, incolore, insapore e non irritante, in grado, se inalato anche solo per breve tempo, di provocare la morte.                      Non utilizzare mai il gruppo generatore senza un rilevatore di monossido di carbonio funzionante. Prestare particolare attenzione quando si utilizza un gruppo generatore ormeggiato o ancorato quando il mare è calmo, in quanto i gas tendono ad accumularsi. Se si utilizza il gruppo generatore nei pressi della banchina, ormeggiare l'imbarcazione in modo che i gas di scarico fuoriescano dal lato protetto dal vento. Considerare sempre la presenza di altre persone, assicurandosi che i gas di scarico non si dirigano verso altre navi e edifici.</p>
	<p><b>TENSIONE PERICOLOSA / ELETTROSHOCK</b></p> <p><b>Tensione pericolosa. Rotore mobile.</b>  <b>Possono provocare seri danni o la morte.</b>                      Utilizzare il gruppo generatore solo quando tutte protezioni e le chiusure elettriche sono posizionate correttamente.</p> <p><b>Attrezzatura di messa a terra elettrica.</b>  <b>Una tensione pericolosa può provocare seri danni o la morte.</b> In presenza dell'elettricità è sempre possibile che si verifichi una folgorazione. Aprire tutti gli interruttori automatici principali di tutte le fonti di corrente prima di effettuare operazioni di manutenzione sull'apparecchiatura. Accertarsi che l'installazione della messa a terra elettrica del gruppo generatore, dell'interruttore di commutazione, dell'attrezzatura e dei circuiti elettrici siano conformi alle normative vigenti.                      Se ci si trova nell'acqua o su un pavimento bagnato, in caso di contatto con i conduttori elettrici, il rischio di folgorazione aumenta notevolmente.</p> <p><b>Disconnessione del carico elettrico.</b>  <b>Una tensione pericolosa può provocare seri danni o la morte.</b> Per disconnettere il gruppo generatore dal carico, aprire l'interruttore automatico della linea o disconnettere i conduttori in uscita del gruppo generatore dall'interruttore di commutazione e bloccare fermamente la parte finale dei conduttori. Una tensione elevata trasferita al carico durante un controllo potrebbe provocare seri danni alle persone e all'attrezzatura. Non utilizzare l'interruttore di sicurezza del circuito al posto dell'interruttore automatico della linea.</p>
	<p><b>Corto circuiti della batteria.</b>  <b>Un'esplosione può provocare seri danni o la morte.</b> I corto circuiti possono provocare seri danni alle persone e/o all'attrezzatura. Disconnettere la batteria prima di effettuare operazioni di installazione o di manutenzione del gruppo generatore. Disfarsi di tutti i gioielli prima di effettuare operazioni di manutenzione dell'attrezzatura. Utilizzare gli strumenti con maniglie isolate. Quando si disconnette la batteria, rimuovere prima il conduttore negativo (-). Quando si ricollega la batteria, ricollegare il conduttore negativo (-) per ultimo. Non collegare mai il cavo della batteria del conduttore negativo (-) al terminale di connessione positivo (+) del solenoide di avviamento.</p>

Simboli di Pericolo	Descrizione
 	<p><b>BATTERIA</b></p> <hr/> <p><b>Non venire in contatto con il liquido elettrolita della batteria</b></p> <p><b>Adeguata ventilazione nella zona batteria.</b>          Tenere ben ventilata l'area attorno alla batteria, prestando attenzione a tenere scintille, fiamme libere e altre forme di accensione lontane. Durante il funzionamento del gruppo elettrogeno avviene la ricarica della batteria e la produzione di gas idrogeno che può essere facilmente infiammabile.</p> <p><b>Le batterie contengono acido solforico.</b> Non permettere di venire in contatto con vestiti, pelle e/o occhi. Potrebbe causare pericolose bruciature. Indossare sempre occhiali di sicurezza e vestiti protettivi quando si fa manutenzione alla batteria. Se avviene il contatto con pelle e/o occhi lavare immediatamente con abbondanti quantità d'acqua ed applicare un appropriato trattamento medico.</p> <p>Non fare scintille mandando intenzionalmente la batteria in cortocircuito per controllarne la carica rimanente. Potrebbe causare incendi.          Se il liquido della batteria gela, ricaricare la batteria dopo averla scongelata.</p>
	<p><b>INDUMENTI PER LA SICUREZZA</b></p> <hr/> <p><b>Non esporre la pelle a getti ad alta pressione di carburante.</b>          Prestare attenzione a non portare la pelle in contatto con spruzzi di combustibile ad alta pressione da tubi danneggiati per non penetrare la pelle.          Se esposti a spruzzi occorre intervenire con le appropriate cure mediche.</p> <p><b>Prestare attenzione a sporcizia in uscita dalla presa d'aria.</b>          Indossare un equipaggiamento protettivo come occhiali per proteggere gli occhi in presenza di aria compressa o vapore. Polvere o frammenti volanti possono colpire gli occhi.</p>

**1.6 DOCUMENTI DI RIFERIMENTO**

Le istruzioni per l'uso fornite con ciascun gruppo elettrogeno sono costituite da una raccolta di documenti di cui il presente manuale rappresenta la parte generale. Normalmente sono forniti i seguenti documenti:

- a Dichiarazione **CE** di Conformità.
- b Manuale di istruzioni per l'uso e la manutenzione dei gruppi elettrogeni, (il presente manuale).
- c Manuale d'uso e manutenzione del motore.
- d Elenco Centri Assistenza **mase**.
- e Certificato di garanzia **mase**.
- f Cartolina garanzia.
- g Certificato EPA (costruttore del motore).

**1.7 CONFORMITÀ ALLE NORME**

I gruppi elettrogeni, costruiti dalla ditta **mase**, destinati ai paesi della Comunità Europea sono conformi alle direttive **CE** applicabili, e sono corredati di una Dichiarazione **CE** di Conformità.

**EN 12601:** Gruppi elettrogeni mossi da motore a combustione interna.

**2006/42/CE:**

Requisiti essenziali delle macchine, ai fini della sicurezza e della tutela della salute, (Direttiva "Macchine").

**2014/35/UE**

Garanzie di sicurezza che deve possedere il materiale elettrico destinato ad essere utilizzato entro taluni limiti di tensione, (Direttive "Bassa Tensione").

**EN 60204.1:** Equipaggiamenti elettrici delle macchine.




**1.8 MARCATURA**

La targa predisposta per i gruppi elettrogeni contiene tutti i dati identificativi in conformità alla norma **ISO 8528** e secondo quanto richiesto per la Marcatura **CE**, per i casi in cui è prevista. Si riporta qui sotto il fac-simile della targa identificativa che è fissata sul quadro di controllo di ciascuna macchina.

**1.9 IDENTIFICAZIONE DELLA MACCHINA**

- 1 - Nome macchina
- 2 - Codice macchina
- 3 - Numero di serie
- 4 - Potenza continua
- 5 - Frequenza dichiarata
- 6 - Fattore di potenza
- 7 - Tensione nominale
- 8 - Corrente nominale
- 9 - Grado di protezione
- 10 - Classe d'isolamento
- 11 - Temperatura max.utilizzo
- 12 - Altitudine max.utilizzo
- 13 - Classe di prestazione
- 14 - Anno di costruzione
- 15 - Costruttore - Indirizzo
- 16 - Peso

1	[Empty box for machine name]				3
2	Code	Serial n°			
4	Rated power 3F	KVA			
5	declared frequency	Hz			
6	Rated power factor	Cos.φ			
7	Rated voltage	V	V		
8	Rated current	A	A		
9	Degrees of protection	IP			
10	Class of insulation				
11	Temp. max of use	°C			
12	Altitude max. of use	m			
13	Performance class				
14	year of manufacture				
			Mass	Kg	16

  
**mase**  
**GENERATORS**  
MASE GENERATORS SPA Via Tortona 345,  
 47023 Cossena (FC) Italy  
 mase@masegenerators.com  
 www.masegenerators.com

**INFORMAZIONI**

*I dati che identificano il numero di codice della macchina, il numero di serie e l'anno di costruzione devono essere sempre precisati al costruttore per informazioni, richieste di ricambi, ecc..*

## 2 CARATTERISTICHE GENERALI

Il gruppo elettrogeno è stato progettato per l'impiego in campo marino e utilizza motorizzazioni di alta affidabilità del tipo diesel 3000 giri con raffreddamento ad aria/acqua. Particolare attenzione è stata posta al grado di protezione dagli agenti esterni, alla salvaguardia del motore e alla tutela delle parti elettriche da sovraccarichi e sovratemperature adottando sistemi automatici in grado di arrestare il gruppo in caso di anomalie di funzionamento.

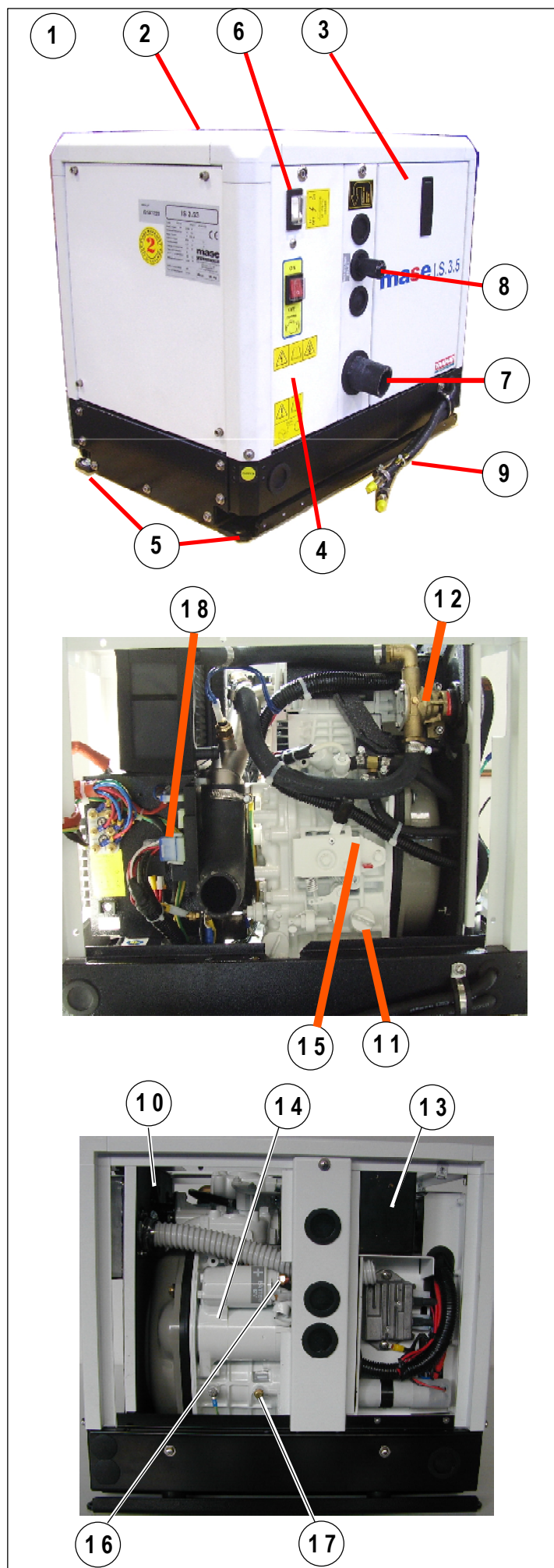
Il gruppo elettrogeno risulta essere particolarmente silenzioso grazie alla cofanatura insonorizzante, coibentata internamente, e ad un avanzato sistema d'insonorizzazione dello scarico dei fumi di combustione.

Gli alternatori impiegati sono del tipo sincrono autoeccitato.

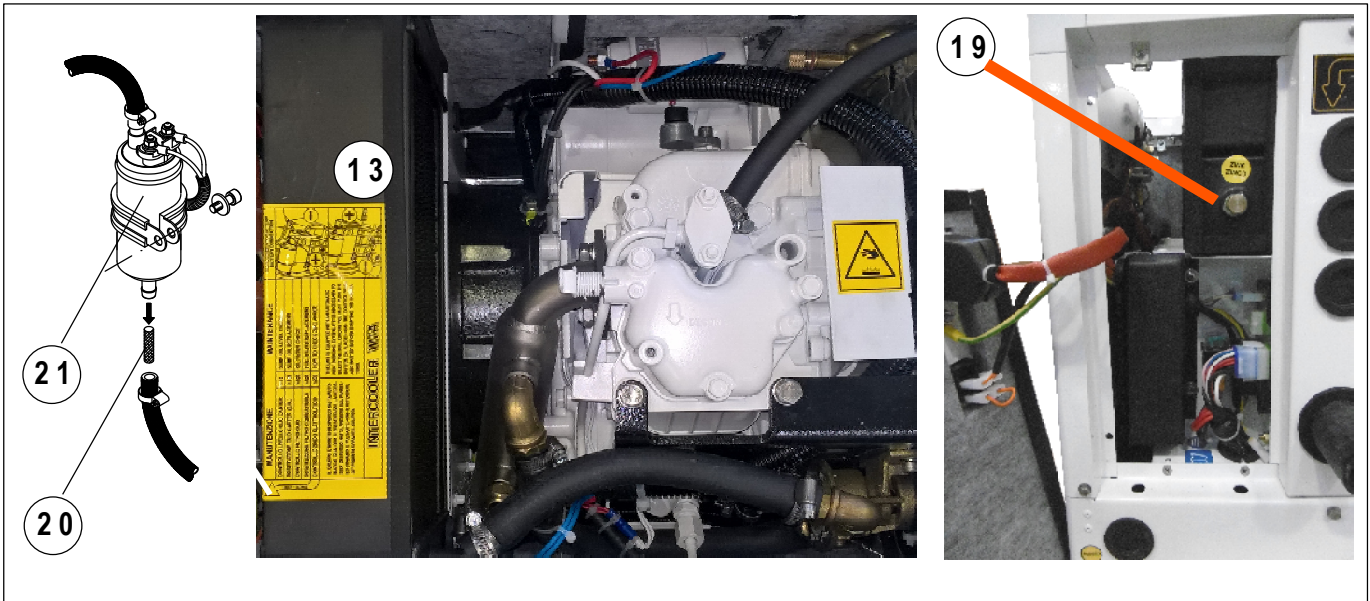
### 2.1 COMPOSIZIONE DEI GRUPPI ELETTROGENI

I gruppi elettrogeni sono composti essenzialmente dai seguenti componenti:

- 1 - Cassa insonorizzante
- 2 - Portello di accesso superiore
- 3 - Portello di accesso laterale
- 4 - Portello collegamento linea elettrica
- 5 - Staffe di ancoraggio
- 6 - Interruttore di emergenza
- 7 - Raccordo scarico fumi e acqua di raffreddamento
- 8 - Raccordo collegamento presa acqua mare
- 9 - Raccordi di collegamento al serbatoio carburante
- 10 - Filtro aria motore
- 11 - Tappo carico / controllo olio
- 12 - Pompa acqua mare
- 13 - Scambiatore di calore acqua/aria
- 14 - Motorino di avviamento
- 15 - Vite di regolazione giri del motore
- 16 - Morsetto (+) di collegamento alla batteria
- 17 - Morsetto (-) di collegamento alla batteria
- 18 - Connettore pannello di comando a distanza
- 19 - Anodi zinco
- 20 - Filtro carburante
- 21 - Pompa carburante







**2.2 PANNELLO COMANDI E STRUMENTI A DISTANZA (VERSIONE STANDARD)**

Ogni gruppo elettrogeno dispone di un pannello strumenti per i comandi e i controlli sul quale si trovano i seguenti componenti:

- 1) PULSANTE AVVIO
- 2) PULSANTE ARRESTO
- 3) PULSANTE NAVIGAZIONE MENU
- 4) PULSANTE NAVIGAZIONE MENU
- 5) SELEZIONE MENU
- 6) DISPLAY



## 2.3 Tabella caratteristiche tecniche

MODELLO		IS 3.5	
<b>CARATTERISTICHE GENERALI</b>			
POTENZA MASSIMA (LTP) <sup>1</sup>		3	kW
POTENZA CONTINUA (PRP) <sup>2</sup>		2,7	kW
FATTORE DI POTENZA (Cos Φ)		1	
TENSIONE MONOFASE		115 or 230	V
FREQUENZA NOMINALE		50	Hz
GRADO DI PROTEZIONE		IP 23	
TEMP.MAX DI UTILIZZO		40 - 104	°C - °F
TEMP.MIN DI UTILIZZO		-5 - 23	°C - °F
INCLINAZIONE MAX DI UTILIZZO (INTERMITTENTE 3 min)		30°	
INCLINAZIONE MAX DI UTILIZZO (CONTINUO)		25°	
PORTATA POMPA ACQUA MARE		20 - 5,3	L/min - gal/min
DIMENSIONI	L	590 - 23,2	mm - in.
	W	406 - 16	mm - in.
	H	515 - 20,3	mm - in.
MASSA		96 - 212	kg - lbs
<b>MOTORE</b>			
TIPO		4 TEMPI	
COSTRUTTORE		YANMAR	
MODELLO		L 70 N	
CILINDRATA		320 - 19,53	cm <sup>3</sup> - in <sup>3</sup>
POTENZA		6,1 - 4,49	hp - kWm
n° CILINDRI		1	
GIRI		3000	rpm
REGOLATORE DI GIRI		MECCANICO	
TIPO DI ASPIRAZIONE		NATURALE	
CARBURANTE		DIESEL	
SISTEMA DI INIEZIONE		DIRETTA	
POMPA ALIMENTAZIONE CARBURANTE		ELETTRICA	
PREVALENZA MAX POMPA CARBURANTE		700 - 27,5	mm - in.
CONSUMO CARBURANTE A PIENO CARICO		1,3 - 0,34	L/h - gal/h
RAFFREDDAMENTO		ARIA	
SISTEMA DI LUBRIFICAZIONE		FORZATA	
CAPACITA' CARTER OLIO		1 - 0,28	L - gal
PORTATA ARIA COMBUSTIONE MOTORE		400 - 14	L/min - cfm
IMPIANTO ELETTRICO		12	V
MOTORINO AVVIAMENTO		12 - 0,8	V - kW
BATTERIA AVVIAMENTO (minima consigliata)		12 - 45	V - Ah
CARICA BATTERIA		12 - 10	V - A
SISTEMA DI ARRESTO		ELETTRIVALVOLA	
<b>ALTERNATORE</b>			
TIPO		SINCRONO, AUTOECCITATO, AUTOREGOLATO	
n° POLI		2	
CORRENTE MASSIMA		26,1 o 13	A
CLASSE D'ISOLAMENTO		H	
REGOLAZIONE TENSIONE		CONDENSATORE	
STABILITA' DI TENSIONE		± 10%	
STABILITA' DI FREQUENZA		± 5%	
RAFFREDDAMENTO		ARIA	

<sup>(1)</sup> Limited - time running power (LTP) ISO 8528-1

E' la potenza massima che, nelle condizioni ambiente stabilite dalla norma ISO 3046/1, il gruppo elettrogeno è in grado di erogare per un massimo di 500 ore per anno, di cui un massimo di 300 ore tra gli intervalli di manutenzione prescritti dal costruttore. E' accettato che il funzionamento a questa potenza condizioni la durata del gruppo. E' ammesso un sovraccarico del 10% solo per regolazione.

<sup>(2)</sup> Prime power (PRP) ISO 8528-1

E' la potenza massima disponibile per un ciclo a potenza variabile che il gruppo elettrogeno è in grado di effettuare per un numero illimitato di ore per anno, tra gli intervalli di manutenzione prescritti dal costruttore e nelle condizioni ambiente stabilite dalla norma ISO 3046/1. La potenza media prelevabile durante un periodo di 24 ore, non deve superare l'80% della PRP. E' ammesso un sovraccarico del 10% solo per regolazione.

**3 INSTALLAZIONE**

**3.1. Caratteristiche del vano**

- Il generatore deve essere installato in un locale sufficientemente aerato, in grado di assicurare la poca quantità d'aria necessaria alla combustione del motore.
- Il locale deve essere separato ed isolato acusticamente dalle aree abitabili.
- Il generatore va posizionato in modo da facilitare le normali operazioni di manutenzione.
- E' consigliabile l'installazione nel locale dei motori di propulsione a patto che questo sia conforme alle condizioni sopracitate.
- L'aria deve essere pulita.
- La temperatura dell'aria nel luogo d'installazione deve essere compresa fra i -5°C e +40°C.
- L'umidità relativa non deve superare il 50% ad una temperatura massima di +40°C. Può essere ammessa una umidità relativa del 90% a +20°C, e 100% a +25°C

**3.2. Ancoraggio del gruppo**

Per il fissaggio del gruppo, predisporre un basamento per sopportare peso e vibrazioni. Procedere alla foratura del basamento seguendo le indicazioni di fig. 1

**3.3. Ventilazione**

Il generatore è dotato di un sistema interno di raffreddamento forzato attraverso uno scambiatore acqua/aria.

La quantità di aria necessaria alla combustione viene aspirata tramite l'apertura posta sul basamento: assicurarsi quindi che questa apertura sia sempre ben libera.

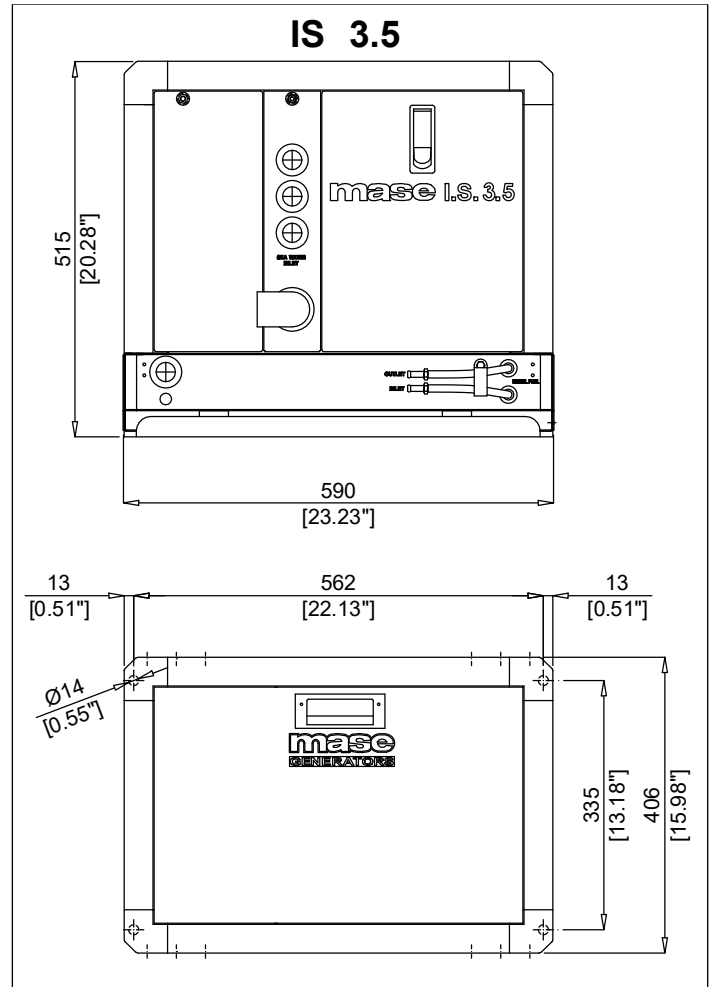


Fig. 1



### 3.4 Circuito acqua di raffreddamento

Il motore viene raffreddato nel gruppo elettrogeno da un sistema a circuito aperto nel quale circola acqua di mare. La portata del circuito acqua mare è di 1200 lt / h .

All'atto dell'installazione è necessario predisporre un circuito di adduzione dell'acqua di mare per il raffreddamento e un sistema di scarico per la miscela di gas di combustione ed acqua.

#### 3.4.1 Sistema di adduzione dell'acqua di mare

Sulle imbarcazioni i sistemi normalmente adottati per l'immissione dell'acqua sono due (fig. 2).

1 - Sistema a presa diretta

2 - Sistema con deflettore

La MASE raccomanda il sistema a presa diretta rif. 1 fig. 3 in quanto questo sistema previene l'ingresso di acqua in pressione nei condotti di aspirazione, generando invece una depressione facilmente superabile dalla prevalenza della pompa acqua del gruppo elettrogeno.

#### IMPORTANTE

**Non applicare nessun tipo di cuffia di protezione al sistema a presa diretta.**

*IL SISTEMA A PRESA DIRETTA FORNITO DALLA DITTA MASE E' STATO MODIFICATO PER EVITARE A CORPI SOLIDI DI PENETRARE NELL'IMPIANTO INTASANDOLO. L'UTILIZZO DI ALTRI MATERIALI IN COMMERCIO COMPORTA UN'ATTENZIONE MAGGIORE E UNA PULIZIA PIU' FREQUENTE.*

Il sistema con deflettore può invece causare i seguenti inconvenienti:

- a** - Se viene montato con le asole rivolte verso la prua. In questo caso durante la navigazione e con gruppo elettrogeno spento si crea una pressione nel condotto immissione acqua, che può causare il riempimento dell'impianto, fino al raggiungimento delle luci di scarico rendendo così possibile l'ingresso di acqua nei cilindri.
- b** - Se viene montato con le asole rivolte verso la poppa. In questo caso durante la navigazione si può creare una depressione nel condotto immissione acqua, tale da impedire alla pompa acqua di innescare l'impianto di raffreddamento o tale da limitare la portata con conseguente surriscaldamento del gruppo elettrogeno.

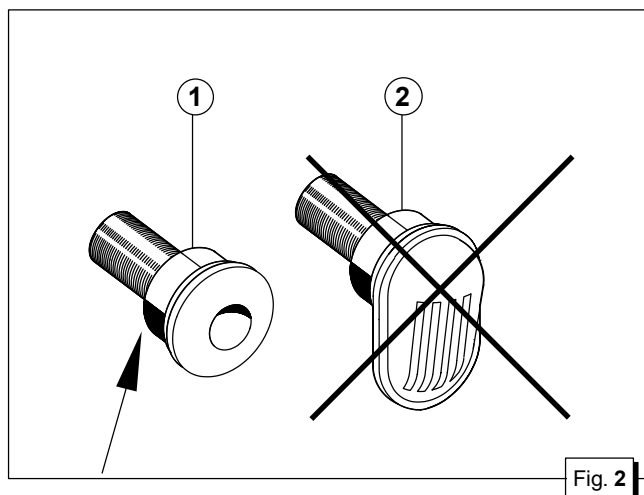


Fig. 2

### 3.4.2 Componenti

1 - Presa a mare del tipo diretto 1/2".

**IMPORTANTE**

Nel caso il gruppo venga installato ad un'altezza superiore ad 1 Mt. sopra la linea di galleggiamento, è necessario montare una valvola di non ritorno dopo la presa a mare (fig. 6 rif. 1) che impedisce lo svuotamento del circuito acqua a motore spento. In caso di svuotamento, durante l'avviamento si può danneggiare la girante della pompa acqua; per lo stesso motivo all'atto del primo avviamento del gruppo, è necessario provvedere al riempimento manuale del tubo di aspirazione dalla valvola alla pompa.

2 - Rubinetto a sfera (Generale impianto)

3 - Rubinetto a sfera (Spurgo impianto)

Serve a vuotare l'impianto di raffreddamento del gruppo elettrogeno per manutenzioni generali o per periodi di lunga inattività.

4 - Filtro acqua (ispezionabile).

Deve proteggere efficacemente il circuito di raffreddamento dall'ingresso di fango, sabbia e alghe.

**IMPORTANTE**

La rete filtrante dovrà essere del tipo fine. Si consiglia il tipo con passo 2 - 470 micron, misure diverse non consentirebbero un buon rendimento del filtro.

5 - Valvola antisifone: è una valvola che riporta a pressione atmosferica il circuito di raffreddamento a motore spento, evitando il fenomeno di sifonaggio.

**Va obbligatoriamente usata quando il generatore è installato col miscelatore di scarico sulla o sotto la linea di galleggiamento, e va posizionato ad almeno 50 cm. sopra il livello del mare.** (vedi fig. 8/9).

**IMPORTANTE**

Il condotto di drenaggio della valvola antisifone deve obbligatoriamente viaggiare al di sotto della stessa impedendo così accumuli di acqua nel condotto, che deve rimanere sempre vuoto, per permettere il passaggio di aria nello stesso al momento dello spegnimento del gruppo (vedi fig. 7).

*N.B.: Si consiglia di portare il condotto di drenaggio in sentina perché dallo stesso, durante il normale funzionamento, potrebbero fuoriuscire piccole quantità di acqua. La cassa è già predisposta con n° 2 fori per l'allacciamento della valvola antisifone (fig. 9).*

*Fissare la valvola anti-sifone in posizione orizzontale.*

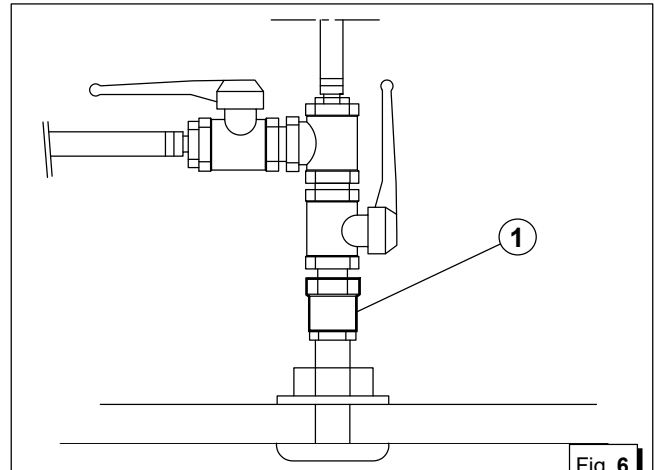


Fig. 6

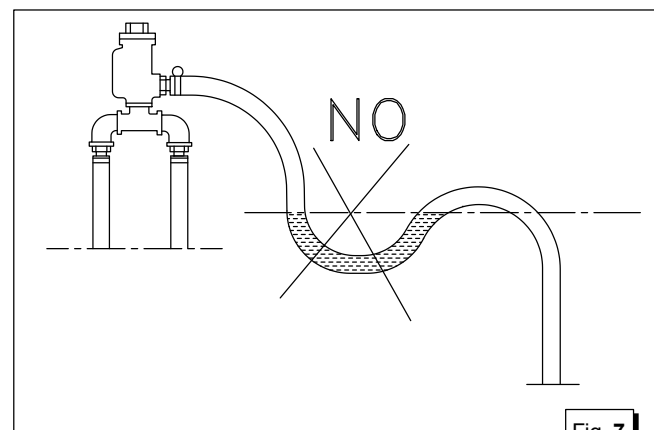


Fig. 7

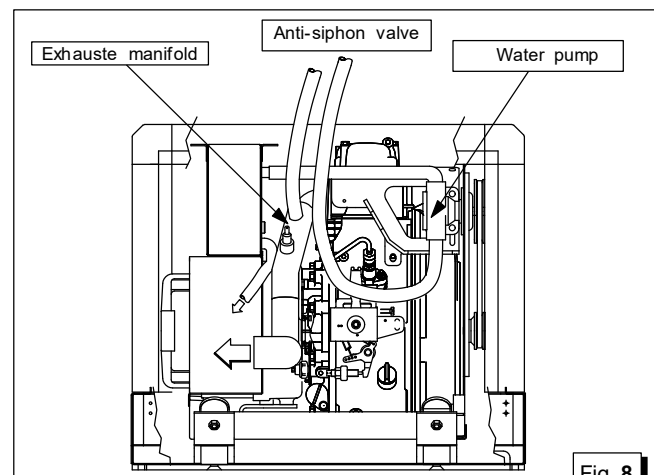


Fig. 8

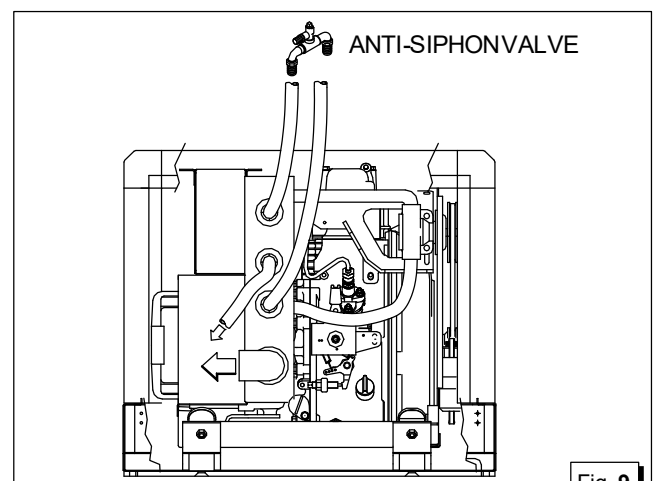
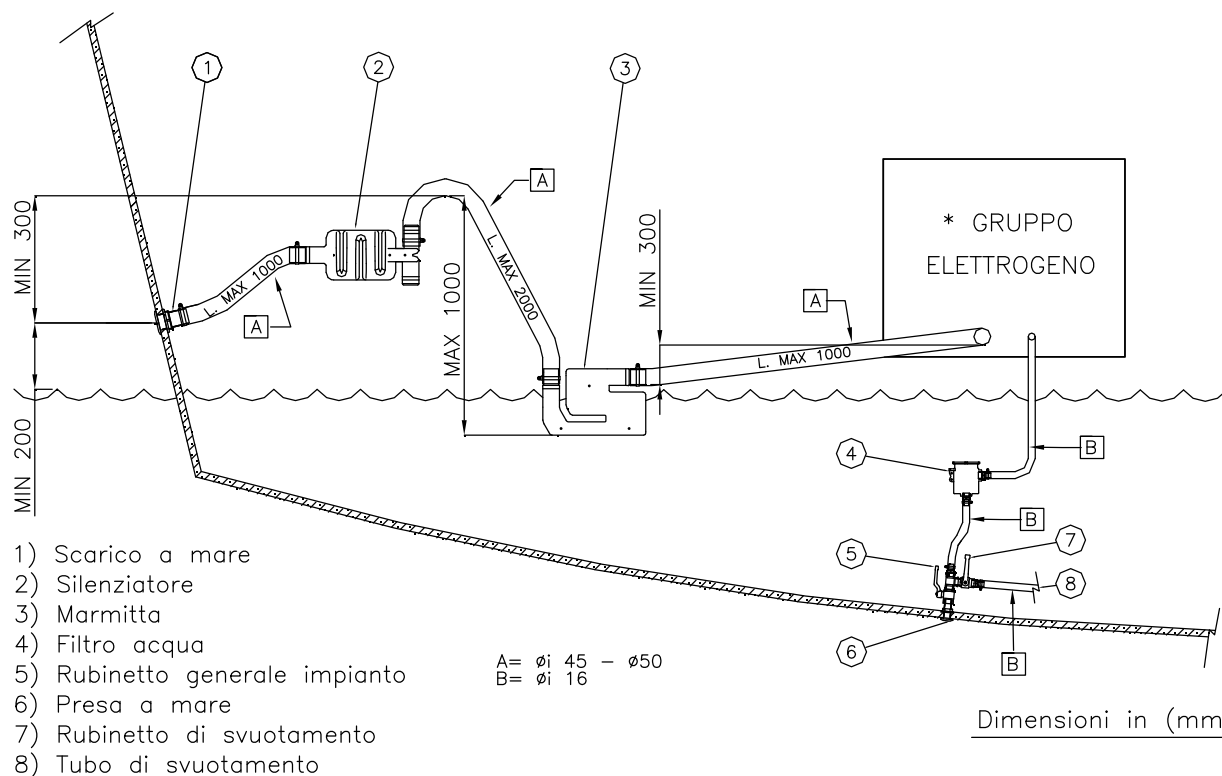


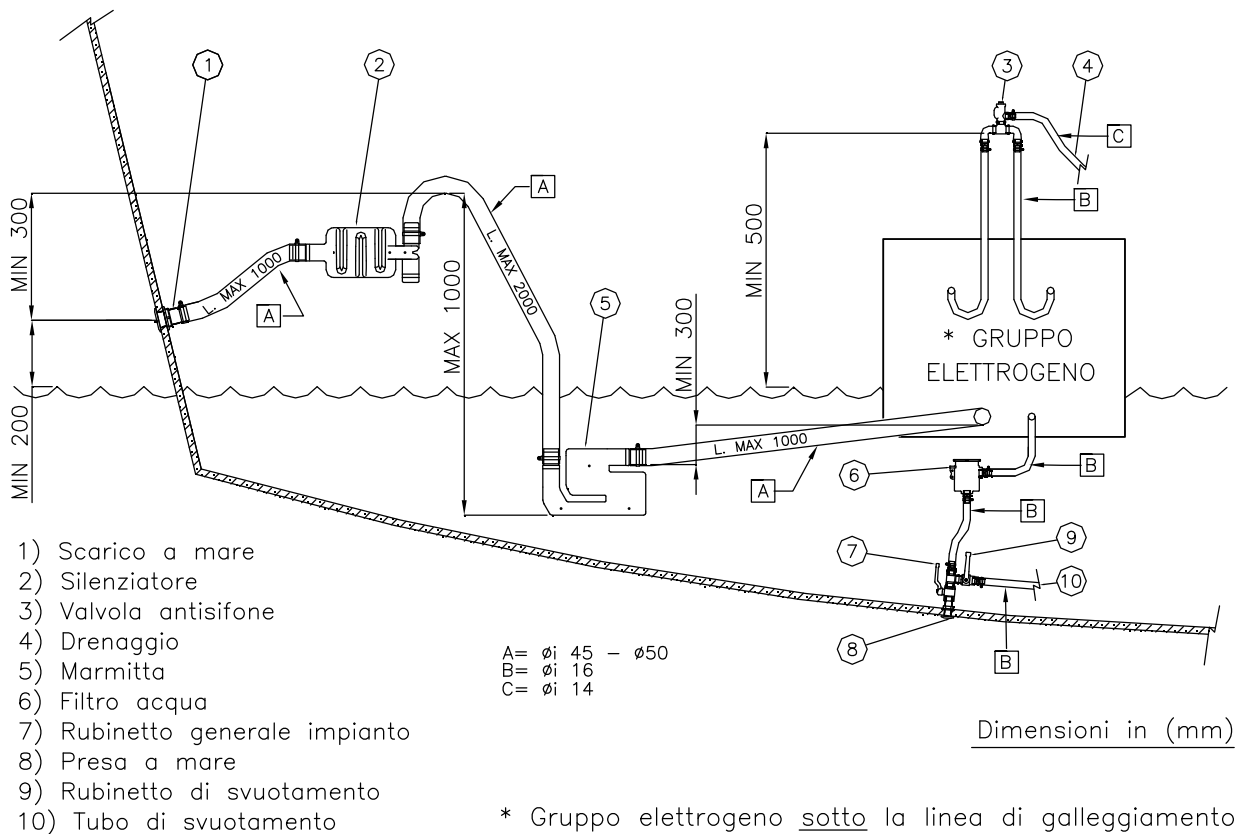
Fig. 9

### 3.4.3 Tipica installazione con gruppo elettrogeno sopra la linea di galleggiamento (fig. 4)



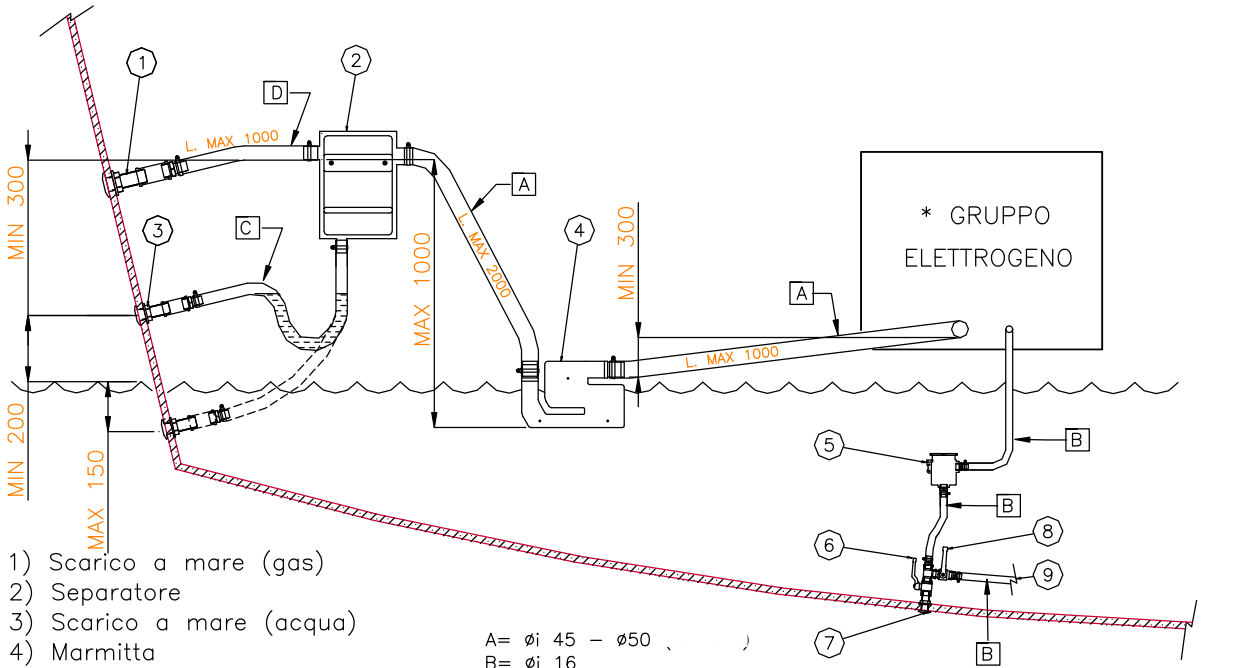
\* Gruppo elettrogeno sopra la linea di galleggiamento

### 3.4.4 Tipica installazione con gruppo elettrogeno sotto la linea di galleggiamento (fig. 5)



\* Gruppo elettrogeno sotto la linea di galleggiamento

**TIPICA INSTALLAZIONE CON GRUPPO ELETTROGENO CON SEPARATORE mase SOPRA LA LINEA DI GALLEGGIAMENTO**



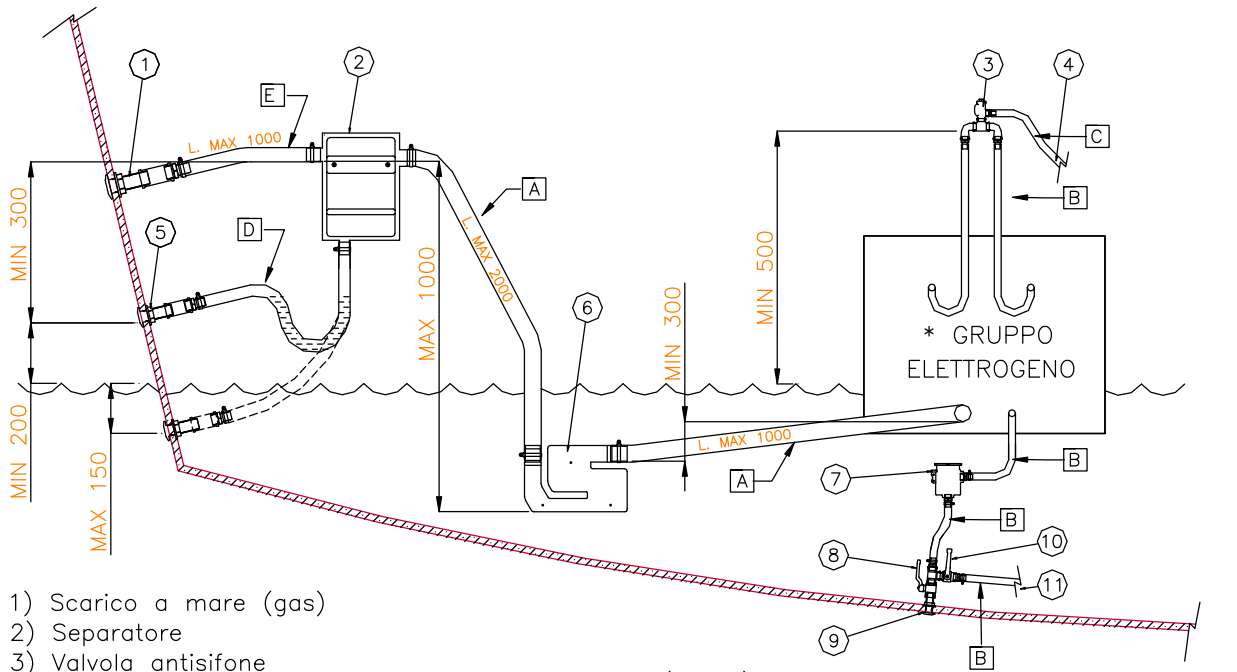
- 1) Scarico a mare (gas)
- 2) Separatore
- 3) Scarico a mare (acqua)
- 4) Marmitta
- 5) Filtro acqua
- 6) Rubinetto generale impianto
- 7) Presa a mare
- 8) Rubinetto di svuotamento
- 9) Tubo di svuotamento

A=  $\phi_i$  45 -  $\phi_{50}$   
 B=  $\phi_i$  16  
 C=  $\phi_i$  25  
 D=  $\phi_i$  40

Dimensioni in (mm)

\* Gruppo elettrogeno sopra la linea di galleggiamento

**TIPICA INSTALLAZIONE CON GRUPPO ELETTROGENO CON SEPARATORE mase SOTTO LA LINEA DI GALLEGGIAMENTO**



- 1) Scarico a mare (gas)
- 2) Separatore
- 3) Valvola antisifone
- 4) Drenaggio
- 5) Scarico a mare (acqua)
- 6) Marmitta
- 7) Filtro acqua
- 8) Rubinetto generale impianto
- 9) Presa a mare
- 10) Rubinetto di svuotamento
- 11) Tubo di svuotamento

A=  $\phi_i$  45 -  $\phi_{50}$  (IS 10.8)  
 B=  $\phi_i$  16  
 C=  $\phi_i$  14  
 D=  $\phi_i$  25  
 E=  $\phi_i$  40

Dimensioni in (mm)

\* Gruppo elettrogeno sotto la linea di galleggiamento

### 3.4.5 Sistema di scarico

Il sistema di scarico gas di combustione/acqua del generatore deve essere indipendente da quello dei motori principali.

#### IMPORTANTE

**La lunghezza del tubo dal punto più alto del condotto di scarico alla marmitta non deve superare mt. 2. Questo per evitare che allo spegnimento del gruppo l'acqua rimasta nel condotto di scarico possa rifluire al motore dopo aver riempito la marmitta a barilotto.**

- 1 - Marmitta a barilotto (capacità 3.5 litri).  
Attenua la rumorosità dello scarico ed impedisce il riflusso dell'acqua verso il motore. Si consiglia di installare la marmitta a non più di 1 mt. dal generatore e di posizionarla ad una altezza uguale o inferiore a quella del basamento del generatore.
- 2 - Silenziatore.  
Riduce ulteriormente la rumorosità. Si consiglia di installarlo ad una distanza non superiore ad 1 mt. dal bocchettone di scarico a mare.
- 3 - Bocchettone di scarico a mare.  
Va installato in posizione tale da essere sempre sopra il livello del mare.

### 3.5 CIRCUITO COMBUSTIBILE

L'alimentazione del gruppo è a gasolio, ed avviene tramite i raccordi contrassegnati dalle diciture "**GASOLIO**" e "**RITORNO GASOLIO**" (fig. 10, rif. 1-2); quest'ultimo serve per il ritorno del combustibile in eccesso. **Nel collegamento al serbatoio combustibile è necessario inserire un filtro combustibile**; è inoltre buona norma inserire un rubinetto sulla linea di alimentazione a valle del serbatoio, ed una valvola unidirezionale (di non ritorno solo per dislivelli superiori a 50 cm) onde evitare lo svuotamento dell'impianto combustibile per qualsiasi causa. Utilizzare una valvola con apertura 50 millibar. I tubi del combustibile devono essere in gomma resistente agli idrocarburi, di diametro interno 6 mm.

#### IMPORTANTE

**Il gruppo è munito di spurgo nafta automatico. Qualora fosse necessario lo spurgo manuale premere il pulsante "ON" sul pannello comandi ed attendere 30 secondi prima di avviare il gruppo.**

#### IMPORTANTE

**Il filtro combustibile deve essere del tipo a cartuccia con grado di filtraggio da 5 a 10 micron.**

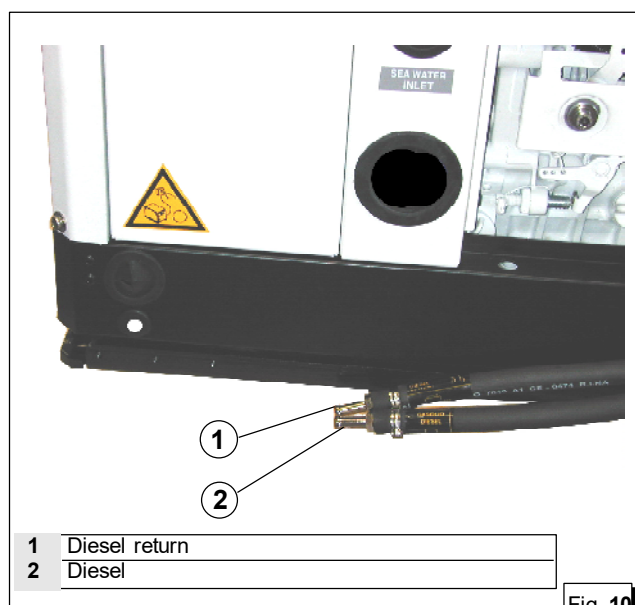


Fig. 10



### 3.6 COLLEGAMENTI ELETTRICI

#### 3.6.1. Allacciamento batteria

Per l'avviamento del gruppo è necessario utilizzare una batteria indipendente a 12V, di capacità 45 Ah minimo. Essa va allacciata al morsetto del generatore come da fig. 11 con cavi di sez. 25 mm<sup>2</sup> fino a distanze di 5 mt. con cavi di sez. 35 mm<sup>2</sup> per distanze maggiori, rispettando questa sequenza di operazioni:

- Collegare prima il polo positivo (+) della batteria al terminale contrassegnato dal simbolo (+) sul generatore. (MOTORINO D'AVVIAMENTO)
- Collegare successivamente il polo negativo (-) della batteria al terminale contrassegnato dal simbolo (-) sul generatore.

- Cospargere le connessioni con specifico grasso minerale, al fine di ridurre ossidazioni o corrosioni.

Il generatore è dotato di un dispositivo elettronico per la ricarica automatica della batteria di avviamento, capace di erogare 10 A, ad una tensione di 12V, a pieno carico.

**IMPORTANTE**

**Installare la batteria in un vano aerato, separato dal generatore e da ogni dispositivo che possa provocare calore o scintille. Verificare periodicamente lo stato delle connessioni dei morsetti ed il livello acqua batteria. Nel caso si renda necessario scollegare i cavi, agire inversamente all'ordine raccomandato nel collegarli. Non invertire le polarità dei cavi di connessione; il generatore e la batteria potrebbero esserne seriamente danneggiati. Non collegare altri carichi alla batteria.**

Al fine di minimizzare le correnti galvaniche il (-) della batteria del gruppo elettrogeno non deve essere collegato al (-) delle altre batterie di bordo.

#### 3.6.2. Allacciamento cruscotto comandi

Questo collegamento è eseguibile tramite il connettore (rif.1) utilizzando il cavo in dotazione già collegato al cruscotto comandi.

Far passare il cavo del pannello nel foro.

Sul cruscotto (rif.2) comandi è presente un display di funzionamento con pulsanti avvio, arresto e navigazione menù.

**CAUTION**

**Il cruscotto comandi va necessariamente installato, in quanto indispensabile per il funzionamento del gruppo. Non utilizzare dispositivi diversi dal comando fornito col gruppo, in quanto potrebbero non essere compatibili con il generatore stesso.**

**Eeguire l'allacciamento a batteria scollegata.**

**Il cruscotto comandi viene fornito con un cavo di collegamento lungo 10 metri. E' importante che questo cavo non venga modificato, questo potrebbe causare un funzionamento improprio del circuito del cruscotto.**

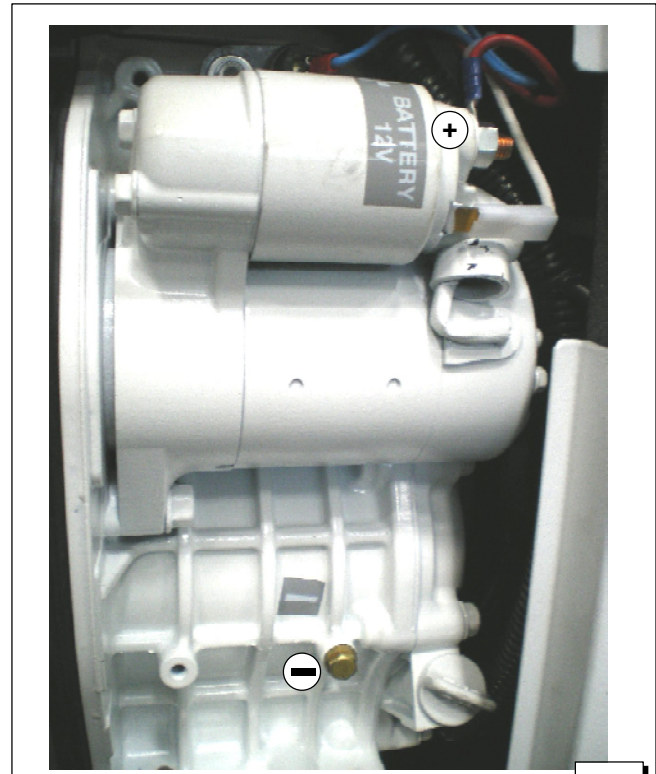


Fig. 11

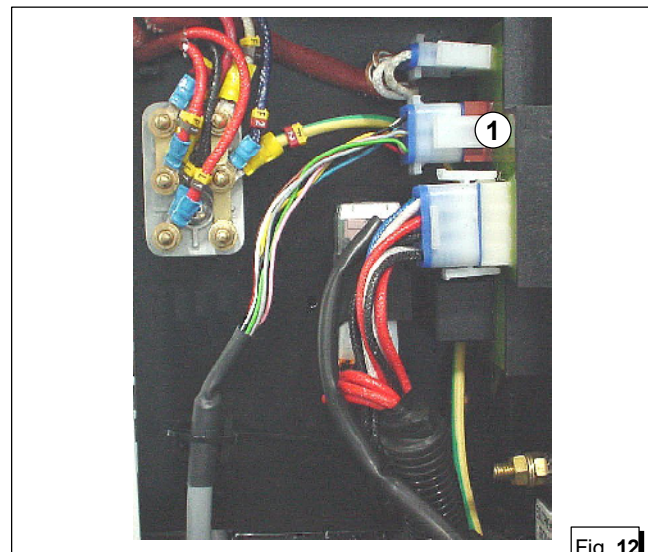
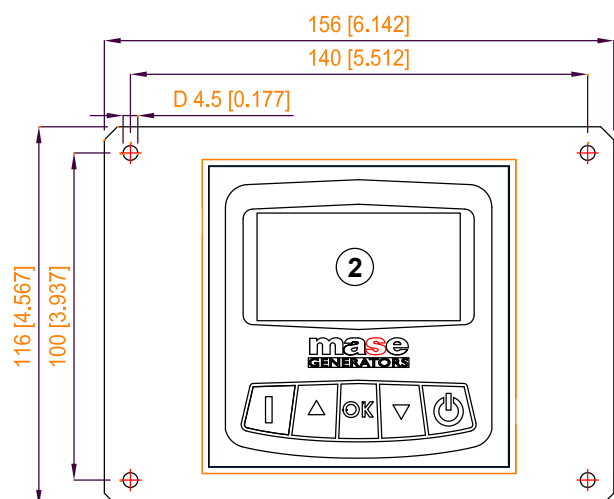


Fig. 12



**IMPORTANTE**

Il cruscotto comandi v'è necessariamente installato, in quanto esso è indispensabile per il funzionamento del gruppo: non utilizzare dispositivi diversi dal comando fornito col gruppo, poichè essi potrebbero non essere compatibili con il generatore stesso. Eseguire l'allacciamento a batteria scollegata.

**ATTENZIONE**

Il cruscotto comandi viene fornito con un cavo di collegamento lungo 10 metri. E' importante che questo cavo non venga modificato, questo potrebbe causare un funzionamento improprio del circuito del cruscotto.

**3.6.3. Allacciamento c.a.**

Questo collegamento é eseguibile tramite la morsettiera di potenza (rif.1, rif.15).

**⚠ WARNING**

**Messa a terra dei gruppi elettrogeni. L'alta tensione può provocare gravi danni o morte.**

L'elettroconduzione è possibile ogni qualvolta si presente l'elettricità. Disarmare i magnetotermici principali di tutte le uscite di potenza prima di riparare l'attrezzatura. Configurare l'installazione per la messa a terra del gruppo generatore e circuiti elettrici quando in uso. Evitare i contatti con i conduttori elettrici o apparecchi quando si è con i piedi in acqua o su terreno bagnato, il rischio di elettroconduzione è aumentato sotto tali condizioni.

**⚠ WARNING**

**Cortocircuiti. L'alta tensione può provocare gravi danni o morte.** Cortocircuiti possono provocare danni fisici e / o danni alla attrezzatura. Evitare contatti con i collegamenti elettrici tramite attrezzature o gioielleria. Non indossare orologi da polso, anelli, e gioielleria prima di intervenire sui circuiti elettrici.

**⚠ WARNING**

**Retroazione elettrica all'utilizzo. La tensione di retroazione può provocare gravi danni o morte.**

Connettere il gruppo generatore al sistema elettrico della costruzione / barca solamente attraverso un impianto elettrico approvato e dopo aver aperto l'interruttore principale della costruzione / barca. Il collegamento di retroazione può provocare gravi danni o morte del personale che lavora sulle linee di potenza e / o il personale vicino all'area di lavoro.

- Assicurarsi che la somma dei carichi da alimentare non superi la potenza nominale del gruppo elettrogeno.
- Nonostante che il gruppo sia dotato di termico, si raccomanda di interporre fra generatore e utenze elettriche protezioni magnetotermiche o similari.

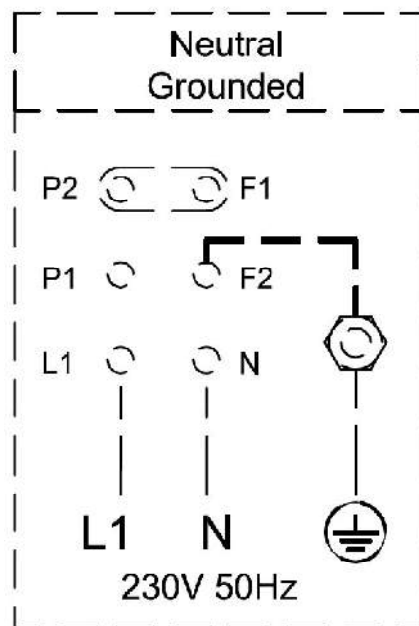


Fig. 14

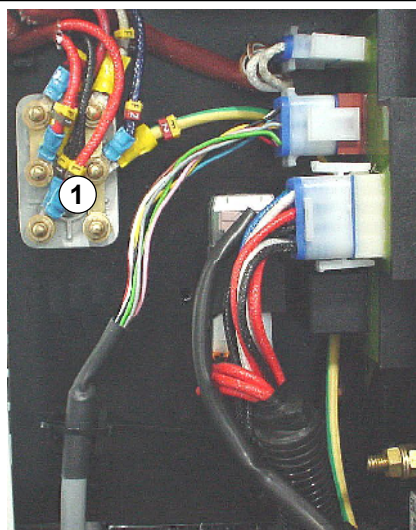


Fig. 15

- Per ottenere i collegamenti sia in parallelo che in serie utilizzare sulla morsettiera fig. 15 rif. 1 gli appositi ponticelli dati in dotazione negli accessori del gruppo elettrogeno.

### 3.6.4 COMMUTAZIONE GENERATORE - RETE

E' necessario interporre sulla linea di utilizzo un commutatore che permetta di commutare le utenze dal generatore ad una linea di alimentazione esterna. Il commutatore va dimensionato in base all'entità dei carichi in gioco; uno schema di massima è rappresentato in **rif.2**.

**⚠ DANGER**

*Non allacciare il gruppo elettrogeno ad un impianto elettrico pubblico (es. banchine, porti, abitazioni, altre imbarcazioni, ecc..).*

*Il collegamento di retroazione può provocare gravi danni o morte del personale che lavora sulle linee di potenza e / o il personale vicino all'area di lavoro.*

**⚠ DANGER**

*Il generatore deve essere installato solo da tecnici qualificati. Malfunzionamenti dovuti ad una errata installazione possono causare infortuni o morte.*

**⚠ DANGER**

*Non modificare le connessioni elettriche predefinite per altre applicazioni. Contattare eventualmente i nostri distributori.*

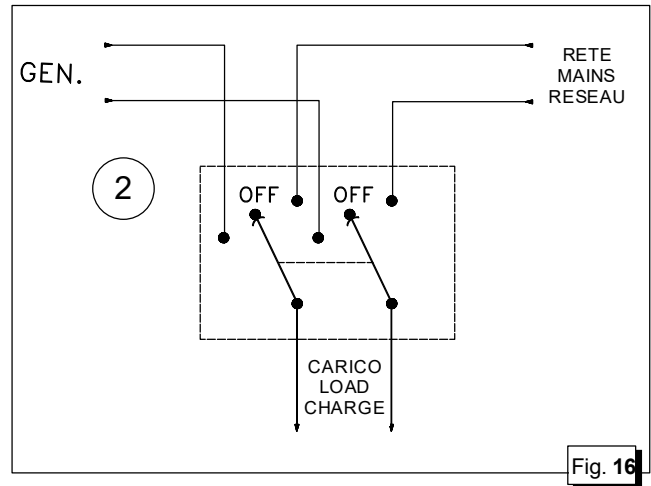


Fig. 16

### 3.6.5 ARRESTO DI EMERGENZA

Il generatore può essere fermato portando l'interruttore (**rif.3, fig.17**) in posizione 0 (OFF).



Fig. 17

## 4 UTILIZZO DEL GRUPPO ELETTROGENO

### 4.1 CONTROLLI PRELIMINARI

Prima di iniziare qualsiasi procedura di avviamento è estremamente importante "familiarizzare" con il gruppo elettrogeno e i suoi comandi. Si dovrà inoltre eseguire un controllo di sicurezza visivo della macchina e dell'installazione.

Qualsiasi fonte di pericolo reale o potenziale deve essere eliminata prima di procedere.

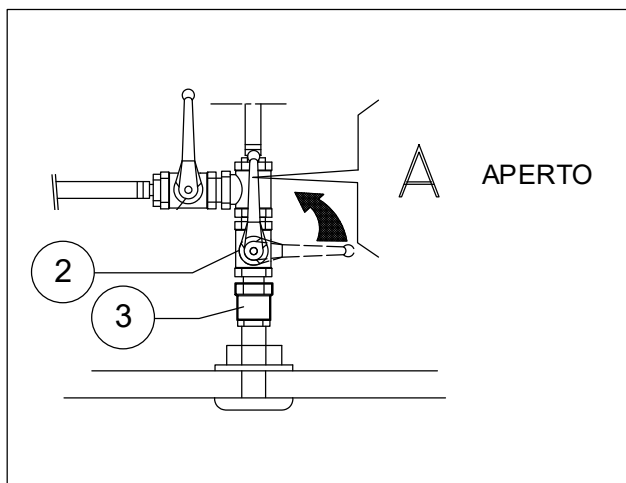
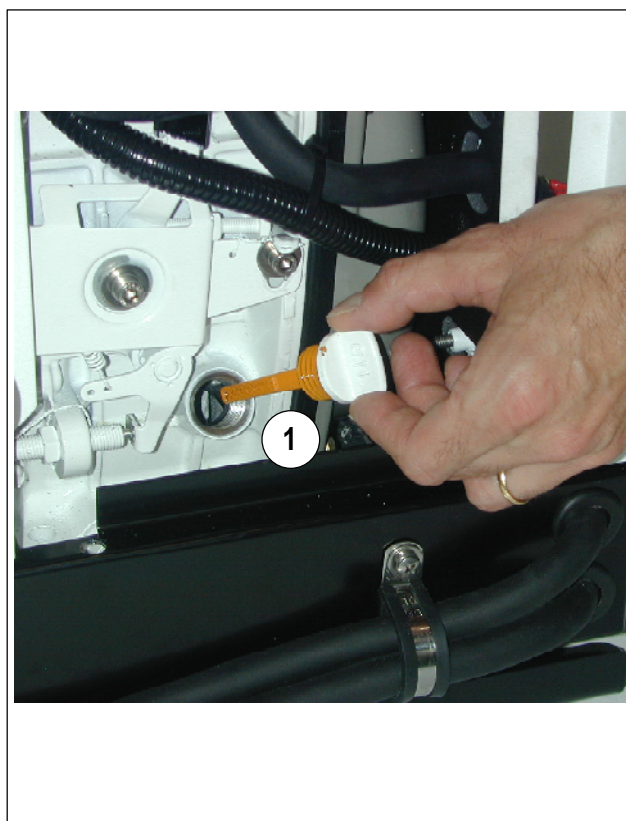
- Individuare la posizione dei pulsanti di arresto di emergenza, interruttori e altri sistemi di emergenza presenti sul gruppo elettrogeno.
- Conoscere le particolari procedure di emergenza attinenti all'installazione in questione.
- Verificare che l'olio sia a livello tramite l'astina (rif.1), vedi tabella oli consigliati, (cap.6.5)
- Verificare che tutti i punti di ancoraggio del gruppo siano adeguatamente serrati.
- Verificare che tutte le utenze elettriche siano disinserite per evitare di avviare il gruppo sotto carico.
- Verificare che le linee acqua e combustibile siano correttamente collegate.
- Verificare che tutti i collegamenti elettrici siano stati eseguiti in maniera corretta e non vi siano connessioni in cattivo stato.
- Verificare che il rubinetto dell'acqua sia aperto (rif.2).
- Verificare che sia stato riempito manualmente il tratto del circuito acqua dalla pompa alla valvola nel caso sia montata una valvola di non-ritorno sulla presa a mare (rif.3).

### 4.2 RIFORMIMENTO CARBURANTE

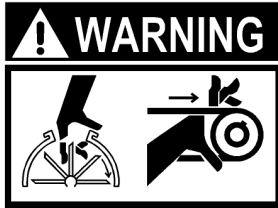
L'operazione di rifornimento carburante va eseguita con estrema cautela avendo cura di non far debordare il carburante dal serbatoio rispettando il livello massimo.



- **Il carburante è un liquido tossico ed infiammabile, deve essere perciò contenuto in appositi contenitori ermeticamente chiusi e conservati in locali non accessibili.**
- **Il rifornimento di carburante va eseguito sempre a motore spento e con selettore in posizione "OFF".**
- **Non fumare e non usare fiamme libere durante l'operazione di rifornimento.**
- **Fare rifornimento in luoghi ben ventilati.**
- **Evitare contatti tra carburante e pelle e non aspirarne i vapori.**



#### 4.3 AVVIAMENTO DEL GRUPPO ELETTROGENO



#### CAUTION

*Prima di avviare il gruppo elettrogeno assicurarsi che tutti i portelli siano chiusi.*

*Prima di avviare il gruppo accertarsi che i controlli preliminari descritti siano stati eseguiti.*

#### Start

Premere il pulsante (rif.1) ON/OFF per inizializzare il modulo di protezione.

Premere il tasto START (rif.2) per avviare la procedura di preriscaldamento candele (preavviamento) e successivamente l'avviamento del motore.

Automaticamente si eseguono 3 tentativi di avviamento dopo i quali, se il motore non si è ancora avviato, si genera un allarme visualizzato sul display.

Per il primo avviamento può essere necessario ripetere la procedura di start al fine di eliminare eventuali residui d'aria nell'impianto combustibile.

#### CAUTION

*Ripetuti tentativi di avviamento, con esito negativo, possono causare un eccessivo accumulo di acqua nell'impianto di scarico, con possibili gravi conseguenze al motore.*

*Qualora si verificasse la condizione di difficoltoso avviamento del motore è indispensabile non insistere a lungo senza aver prima chiuso il rubinetto della presa a mare (rif.3).*

*Durante il periodo di rodaggio, prime 50h, non applicare carichi superiori al 70% della potenza di targa del gruppo elettrogeno.*

#### INFORMAZIONI

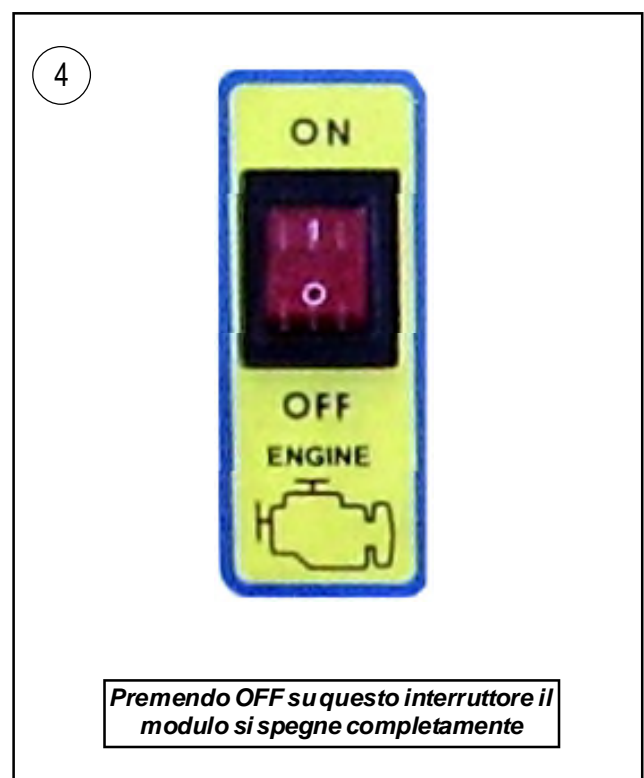
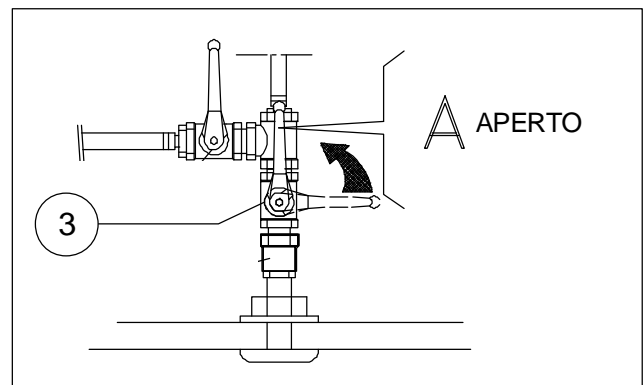
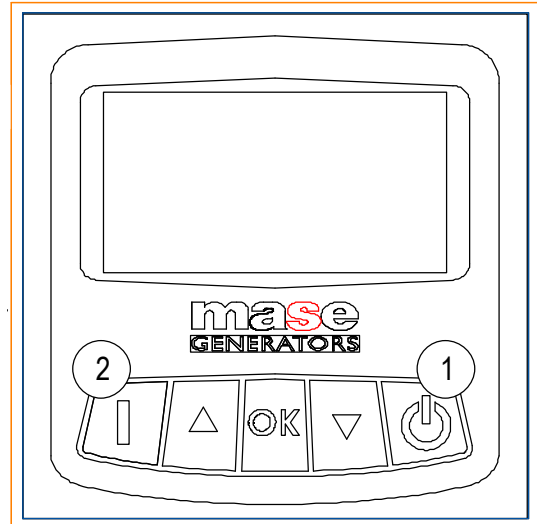
*Per informazioni più dettagliate consultare il manuale fornito dal costruttore del motore che accompagna ogni gruppo elettrogeno.*

#### 4.4 ARRESTO DEL GRUPPO ELETTROGENO

Il generatore può essere fermato premendo STOP (rif.1) sul modulo protezione oppure portando l'interruttore in posizione "OFF" (rif.4).

#### CAUTION

*Prima di arrestare il gruppo elettrogeno si consiglia di farlo funzionare, per alcuni minuti, senza prelevare corrente elettrica, al fine di consentire un graduale raffreddamento del motore e dell'alternatore.*



## 5 PROTEZIONI E SEGNALAZIONI

I gruppi elettrogeni sono dotati di una serie di protezioni che li salvaguardano da un utilizzo non corretto e da inconvenienti che ne possono pregiudicare l'integrità.

### 5.1 PROTEZIONE DACCORTOCIRCUITO E SOVRACCARICO

Il gruppo elettrogeno è protetto da cortocircuito e sovraccarico elettrico. Un interruttore magnetotermico (rif.1) interrompe l'erogazione della corrente elettrica al verificarsi di un cortocircuito oppure quando la corrente elettrica erogata supera il valore nominale.

Prima di ripristinare il contatto è necessario rimuovere la causa che ne ha provocato l'intervento.

### 5.2 PROTEZIONE DACCORTOCIRCUITO DELL'IMPIANTO ELETTRICO IN BASSA TENSIONE.

In caso di cortocircuito dell'impianto elettrico in bassa tensione, due fusibili 3A - 30A (rif.2) interromperanno il circuito arrestando il gruppo elettrogeno. In questo caso le spie di segnalazione del modulo protezioni motore saranno tutte spente e non sarà possibile ritentare l'avviamento.

**INFORMAZIONI** Nel caso di intervento di una delle protezioni sopra indicate, dopo aver accertato ed eliminato la causa dell'intervento, è necessario premere il pulsante "STOP" per resettare il pannello di comando (il segnale rimarrebbe altrimenti in memoria inibendo l'avviamento del motore).

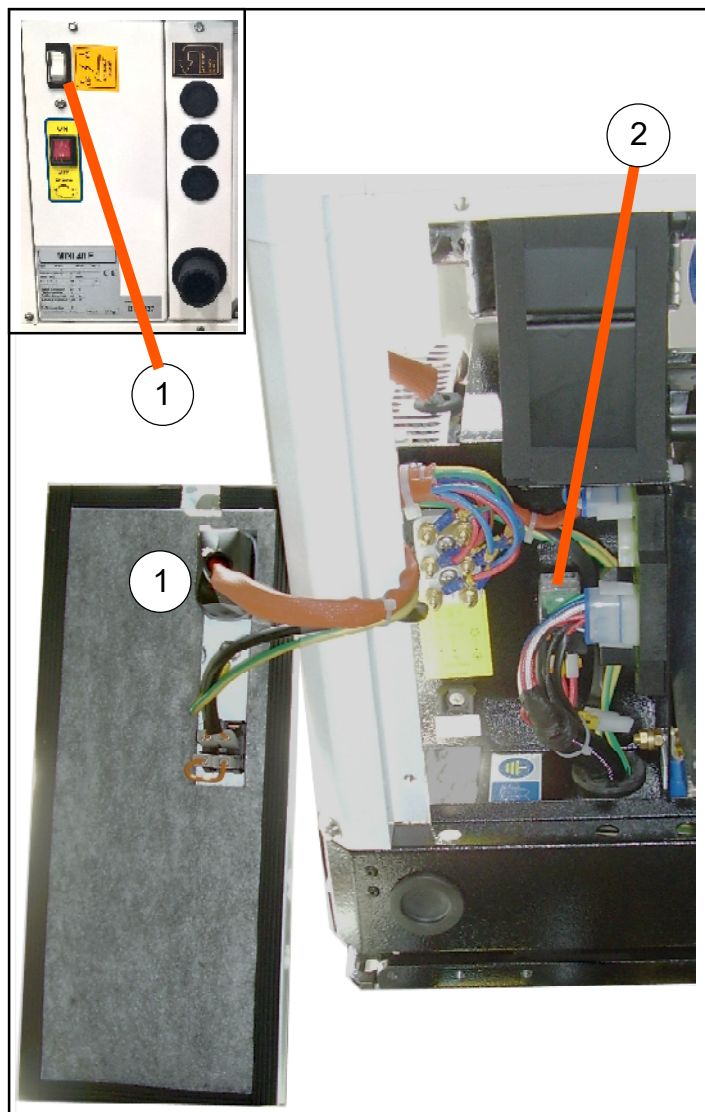


TABELLA ALLARMI PER MODULO CBU

Codice allarme	Simbolo	Nome allarme	Descrizione
0		Arresto pulsante emergenza	Indica che il pulsante di emergenza è premuto
3		Mancato arresto motore	Indica che, dopo una fase di stop motore, la scheda rileva ancora attivi i parametri di motore avviato.
4		Avaria meccanica	Indica che, con generatore funzionante, sono venuti a mancare contemporaneamente tutti i rilevamenti di motore in moto.
11		Temperatura motore elevata Digitale	Indica che il sensore di temperatura digitale ha rilevato l'alta temperatura
14		Bassa pressione olio Digitale	Indica che il sensore pressione olio digitale ha rilevato la bassa pressione.
15		Guasto sensore olio digitale	indica che non risulta presente il collegamento elettrico sul sensore digitale di pressione olio a motore fermo
16		Livello alto batteria	Indica che la tensione di batteria è troppo alta
17		Livello basso batteria	Indica che la tensione di batteria è troppo bassa
20		Generatore: bassa frequenza	Indica che la frequenza del generatore è troppo bassa
21		Generatore: frequenza elevata	Indica che la frequenza del generatore è troppo elevata
22		Generatore: tensione bassa	Indica che la tensione del generatore è sotto la soglia impostata
23		Generatore: tensione elevata	Indica che la tensione del generatore è sopra la soglia impostata
24		Alta temperatura alternatore	Indica che è aperto il contatto di alta temperatura alternatore

### 5.3 MODULO PROTEZIONE MOTORE

Il modulo CBU (trasferimento dati Can-Bus) gestisce i controlli e i comandi del generatore. L'ampio display e i pulsanti di comando ne permettono una facile lettura utilizzo.

#### Informazioni Display

- Tensione Vac
- Frequenza Hz
- Contatore
- Tensione Batteria Generatore
- Tensione Batterie di servizio
- Allarme Bassa Pressione Olio
- Allarme Alta Temperatura Motore
- Allarme Alta Temperatura Alternatore
- Visualizzazione allarmi di arresto
- Visualizzazione storico allarmi
- Manutenzione periodica (prime 50 ore)

#### Ingressi / Uscite comandi e controlli disponibili

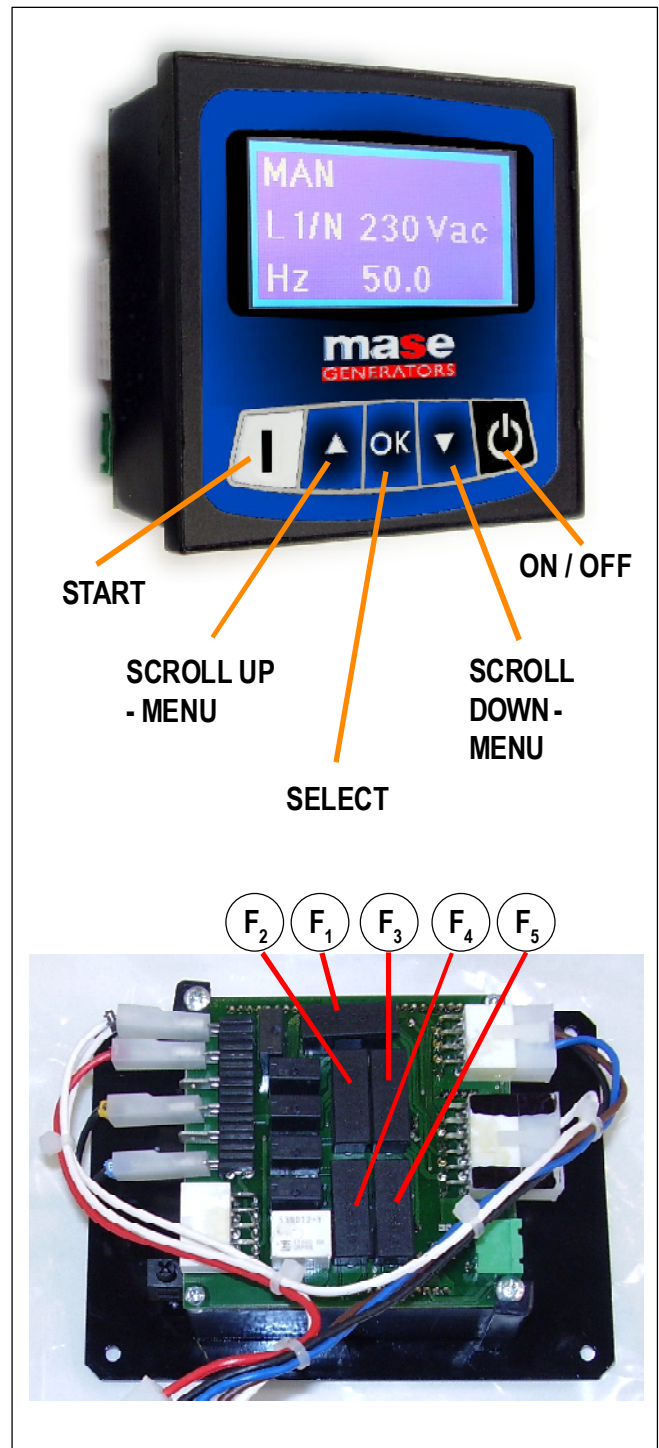
- Uscita 485 con protocollo MODBUS (Permette di monitorare e comandare il generatore dal sistema dell'imbarcazione)
- Uscita cumulativo allarmi (optional)
- Ingresso controllo batterie di servizio (12/24Vdc) (optional)
- Ingresso controllo batteria Generatore
- Ingresso Avviamento/Arresto Manuale da remoto
- Pulsante accensione e spegnimento
- Pulsanti per selezione delle letture e funzioni
- Pulsante di emergenza (predisposizione)

**CAUTION** La protezione bassa pressione olio non da indicazioni circa il livello dell'olio nella coppa motore. Un controllo giornaliero di questo livello è quindi indispensabile.

Il motore funziona correttamente se non supera inclinazioni max di 30° per tempi inferiori a 3 minuti e 25° senza limiti di tempo, sia rispetto all'asse longitudinale che a quello trasversale. Qualora il motore si trovasse nelle condizioni di funzionare a inclinazioni maggiori, si rischia una insufficiente lubrificazione e/o l'aspirazione di olio dal filtro aria.

#### INFORMAZIONI

Nel caso di intervento di una delle protezioni sopra indicate, trovare ed eliminare la causa dell'intervento e premere il pulsante "STOP" per resettare il pannello di comando (il segnale rimarrebbe altrimenti in memoria inibendo l'avviamento del motore).



### 5.4 FUSIBILI

- Fusibile modulo protezione  
Sul circuito stampato del modulo protezione motore sono presenti cinque fusibili a protezione dello stesso. Per accedervi è necessario rimuovere il pannello frontale svitando le 4 viti.

- F<sub>1</sub> : 5A 5x20mm per relè "ALARMS"
- F<sub>2</sub> : 5A 5x20mm per relè "IP" (poli isolati)
- F<sub>3</sub> : 5A 5x20mm per relè "RUNS"
- F<sub>4</sub> : 5A 5x20mm per relè "GLOWS"
- F<sub>5</sub> : 5A 5x20mm per relè "EV" (elettrovalvola)

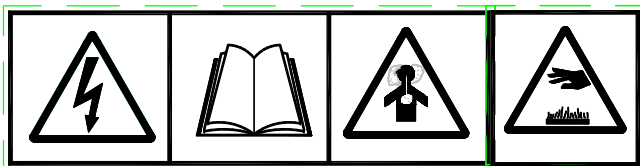
## 6 MANUTENZIONE

## 6.1 PREMESSA

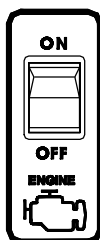
Si raccomanda di seguire scrupolosamente le indicazioni riportate sul manuale fornito dal Costruttore del motore, allegato ad ogni gruppo elettrogeno.

E' importante controllare ed eseguire la manutenzione del gruppo elettrogeno regolarmente e gli interventi devono essere decisi in base alle ore di funzionamento.

Per procedere alla manutenzione è necessario rimuovere i portelli laterali e quello superiore.

**⚠ WARNING**

*Il gruppo elettrogeno si avvia da un pannello a distanza. Al fine di evitare avviamenti accidentali posizionare l'interruttore d'emergenza in posizione "OFF" Scollegare il polo negativo dalla batteria di avviamento.*

**⚠ WARNING**

*Qualsiasi intervento di manutenzione al gruppo elettrogeno va effettuato a motore spento, dopo averlo lasciato raffreddare a sufficienza.*

*Leggere attentamente nel manuale il paragrafo 1.5 "Informazioni generali di pericolo".*

*Verificare periodicamente le sicurezze elettriche alla persona, come il pulsante di emergenza, l'impianto di terra ecc.*

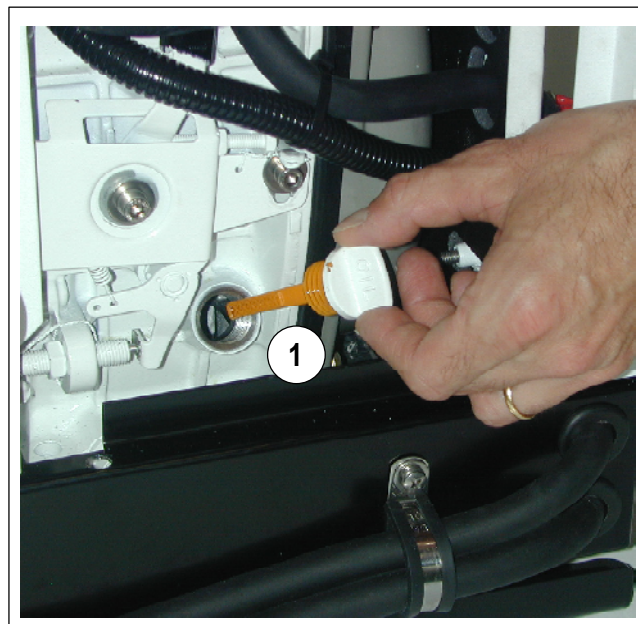
## 6.2 MANUTENZIONE ORDINARIA DEL MOTORE

Gli interventi periodici da eseguire sul motore sono indicati sulla tabella "Tabella Interventi programmati" riportata al **paragrafo 6.18**.

Per informazioni più dettagliate consultare il manuale fornito dal costruttore del motore che accompagna ogni gruppo elettrogeno.

## 6.3 CONTROLLO OLIO MOTORE

- Controllare il livello dell'olio tramite l'apposito tappo/astina olio (**rif. 1**). Il livello dell'olio deve sempre essere compreso tra le tacche di MAX e MIN incise sull'astina.
- Per il controllo del livello dell'olio accertarsi che il gruppo sia in piano.





### 6.4 CAMBIO OLIO MOTORE

#### Utilizzare olio per motori diesel

I rabbocchi e i caricamenti di olio motore vanno eseguiti attraverso il foro (cap.6.3, rif.1). Per la sostituzione dell'olio nel carter motore si procede togliendo l'astina di indicazione livello (cap.6.3, rif.1).

Aspirare l'olio con una apposita pompa manuale (rif.2). Si consiglia di eseguire lo svuotamento con olio ancora sufficientemente caldo in modo da consentire un agevole deflusso.

#### CAUTION

- Non disperdere nell'ambiente l'olio esausto in quanto prodotto inquinante.
- Consegnare l'olio lubrificante esausto presso gli appositi Centri di Raccolta incaricati dello smaltimento.
- Proteggere le mani dal contatto con olio utilizzando guanti. In caso di contatto accidentale con olio motore, lavare accuratamente la parte interessata con acqua e sapone.
- Durante le operazioni di rabbocco e rifornimento d'olio rispettare il riferimento di livello massimo. Una quantità eccessiva di olio può causare danni al motore.

#### INFORMAZIONI

Verificare sempre la corretta viscosità dell'olio lubrificante in relazione alla gamma delle temperature ambiente in cui lavora il generatore come indicato nel cap.6.5.

### 6.5 FILTRO OLIO

Per sostituire la cartuccia del filtro olio motore seguire la seguente procedura:

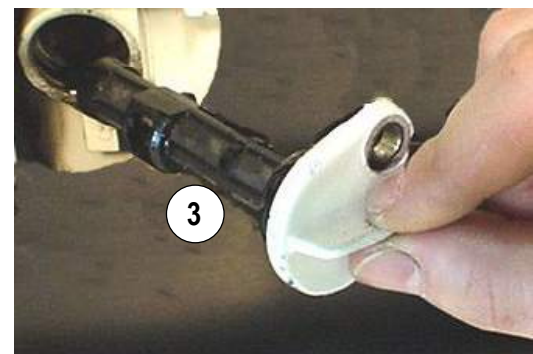
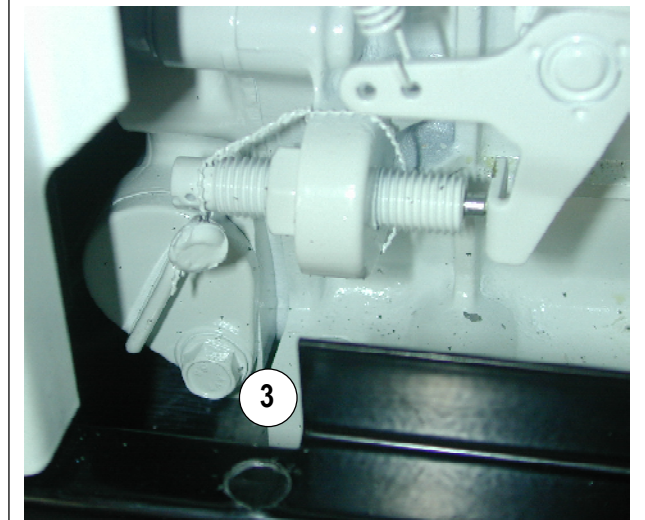
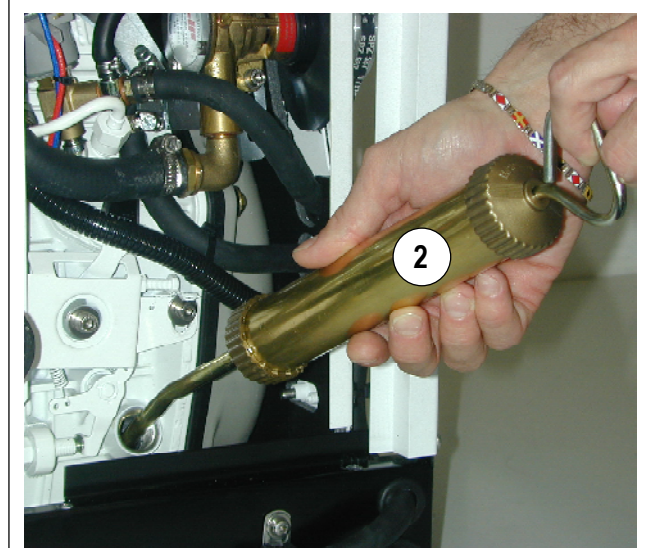
- Svitare il filtro olio e rimuoverlo (rif.3)
- Montare il nuovo filtro dopo aver pulito la tenuta in gomma e la superficie della sede assicurandosi che la stessa sia in perfette condizioni.

#### CAUTION

Ad operazioni ultimate pulire accuratamente tutte le parti del gruppo elettrogeno sporche di olio e carburante.

#### INFORMAZIONI

Per la sicurezza del motore utilizzare solo parti di ricambio originali.



Grado di servizio S.A.E.	5W								
	5W30								
	10W								
	10W30								
	20W								
	20W40								
	20								
	30								
	40								
		-30	-20	-10	0	10	20	30	40
	Temperatura ambiente (°C)								

## 6.6 SOSTITUZIONE / PULIZIA DEL FILTRO POMPA CARBURANTE

Tale operazione si esegue tramite i seguenti passaggi:

- rimuovere il tubo (rif.1)
- sfilare il filtro (rif.2)
- pulire o sostituire

Per il rimontaggio ripetere le operazioni con sequenza inversa.

Asostituzione avvenuta è necessario disareare l'impianto di alimentazione eseguendo le operazioni descritte al paragrafo 6.8.

### WARNING

**Non portare a contatto della pelle il carburante. Durante le operazioni di manutenzione usare guanti e occhiali protettivi.**

**In caso di contatto con carburante lavare immediatamente e accuratamente la parte con acqua e sapone. Ad operazione ultimata pulire accuratamente tutte le tracce di carburante e versare gli stracci utilizzati presso gli appositi Centri di Raccolta.**

## 6.7 SOSTITUZIONE DEL FILTRO CARBURANTE DI LINEA

Seguire le istruzioni riportate nel manuale della tipologia di filtro carburante installato.

Vedi anche cap.3.6.1 "Filtro combustibile".

## 6.8 DISAREAZIONE DELL'IMPIANTO DI ALIMENTAZIONE

### INFORMAZIONI

**Il sistema di alimentazione è progettato in modo da eliminare, in maniera autonoma, le bolle d'aria penetrate all'interno del circuito.**

**Lo spurgo si ottiene automaticamente con la normale procedura di avvio del gruppo.**

Durante il primo avviamento o dopo la sostituzione dei filtri può essere necessario ripetere la procedura di avviamento al fine di eliminare eventuali residui d'aria nell'impianto combustibile.

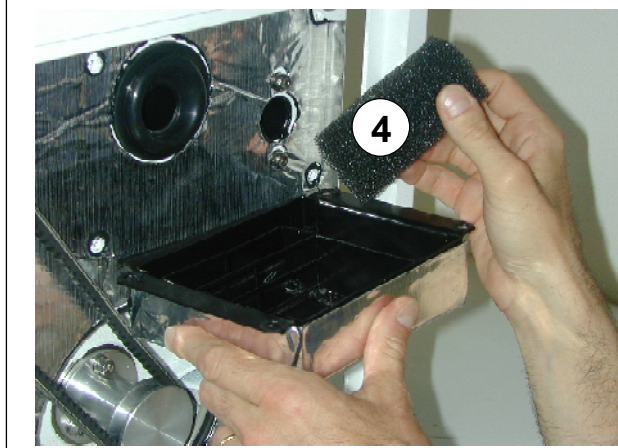
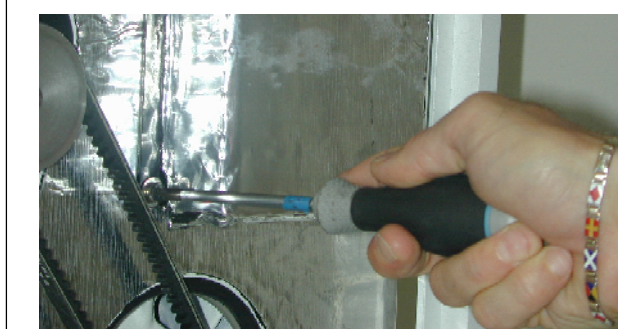
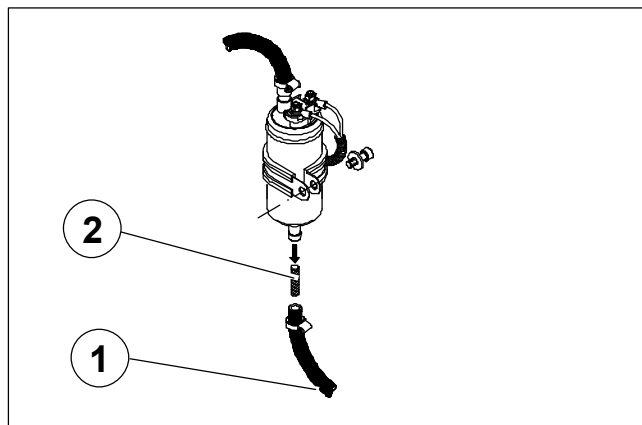
La presenza di bolle d'aria, all'interno dell'impianto di alimentazione, è causa di funzionamento irregolare del motore o d'incapacità di raggiungere il numero di giri nominale. L'aria può penetrare, all'interno del circuito di alimentazione, attraverso una giunzione non perfettamente a tenuta (tubazione, filtri, serbatoio) o quando il carburante, all'interno del serbatoio, è al livello minimo.

## 6.9 FILTRO ARIA

I gruppi elettrogeni della serie IS dispongono di un filtro aria (rif.4) a secco che impedisce l'entrata nella camera di combustione di corpi estranei. Per la sua manutenzione è sufficiente pulire con gasolio la massa filtrante una volta all'anno, per liberarla dalla presenza di impurità.

### CAUTION

**Non disperdere nell'ambiente i liquidi utilizzati per il lavaggio del filtro aria che devono essere versati presso appositi Centri di Raccolta.**



### 6.10 SVUOTAMENTO IMPIANTO DI RAFFREDDAMENTO

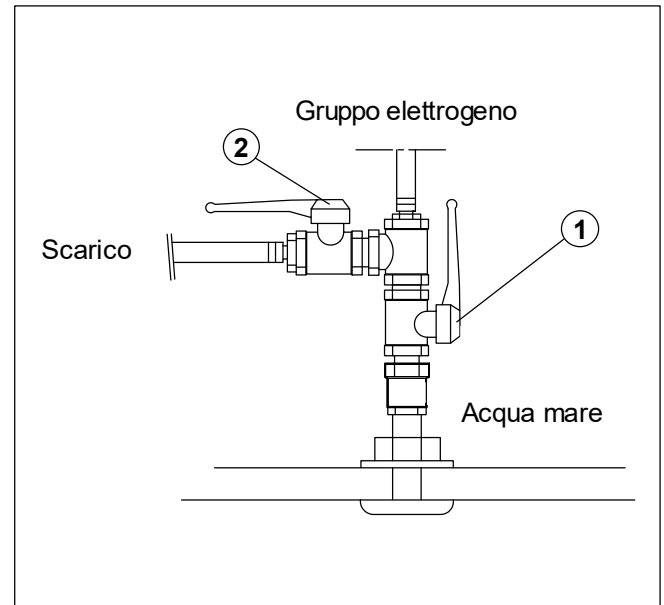
Per eseguire la manutenzione sullo scambiatore acqua-aria o sull'impianto di raffreddamento è necessario vuotare il circuito di aspirazione dall'acqua di mare.

Tale operazione si esegue operando nel seguente modo:

- chiudere il rubinetto di presa a mare (**rif.1**);
- aprire l'apposito rubinetto di scarico (**rif.2**) fino a far defluire completamente l'acqua;
- richiudere il rubinetto di scarico.

### **CAUTION**

*Riaprire il rubinetto di presa acqua a mare prima di riavviare il gruppo elettrogeno.*

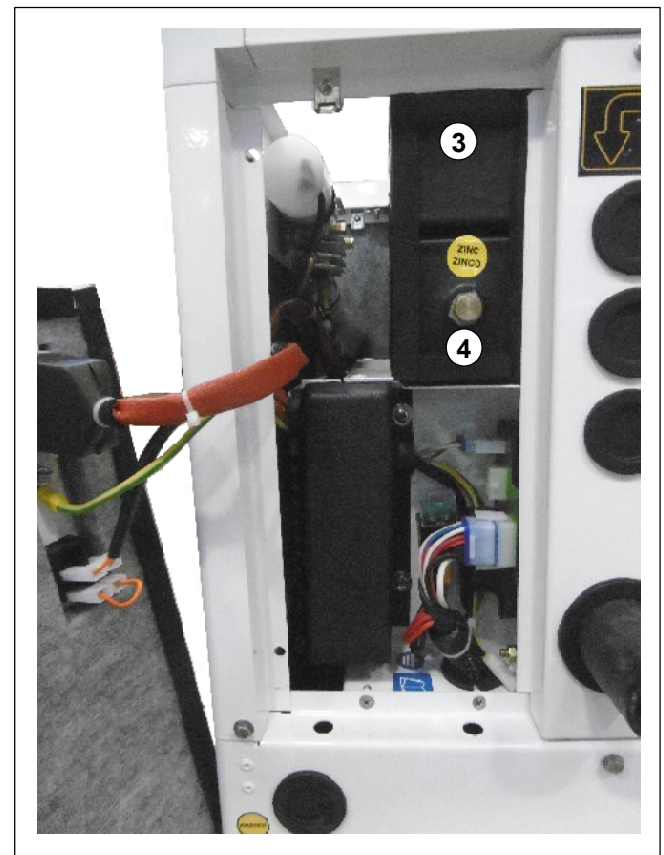


### 6.11 SOSTITUZIONE ANODO DI ZINCO

A protezione dello scambiatore di calore acqua-aria (**rif.3**) da correnti galvaniche, è stato inserito al suo interno un anodo sacrificale in zinco (**rif.4**).

E' necessario controllarne periodicamente lo stato di usura ed eventualmente operare la loro sostituzione al fine di evitare che le correnti galvaniche corrodano irreparabilmente lo scambiatore. Si consiglia di controllare gli zinchi almeno una volta al mese, a gruppo nuovo, per verificarne la velocità di consumo, e successivamente regolarsi di conseguenza.

E' comunque opportuno sostituire gli anodi di zinco almeno una volta all'anno.



### 6.12 MANUTENZIONE DELLA POMPA ACQUA MARE

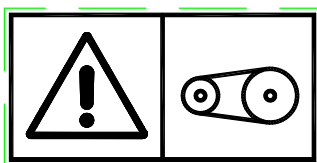
Almeno una volta all'anno è necessario controllare l'integrità della girante in gomma della pompa acqua mare.

Prima di aprire la pompa acqua mare per l'ispezione della girante è necessario svuotare l'impianto di raffreddamento dall'acqua di mare come descritto al **paragrafo 6.10**.

Per accedere alla girante è necessario rimuovere il coperchio di chiusura (**rif.5**) e con l'ausilio di un paio di pinze estrarre la girante (**rif.6**) tirandola con forza verso l'esterno. Per il rimontaggio di una nuova girante ripetere le operazioni sopra descritte operando in sequenza inversa.

### 6.13 CONTROLLO/ SOSTITUZIONE DELLA

CINGHIA TRAPEZOIDALE 



#### WARNING

**Non aprire i portelli e non avvicinarsi con le mani alle cinghie trapezoidali e pulegge con motore avviato.**

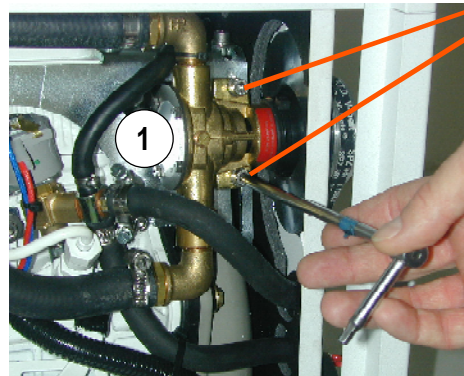
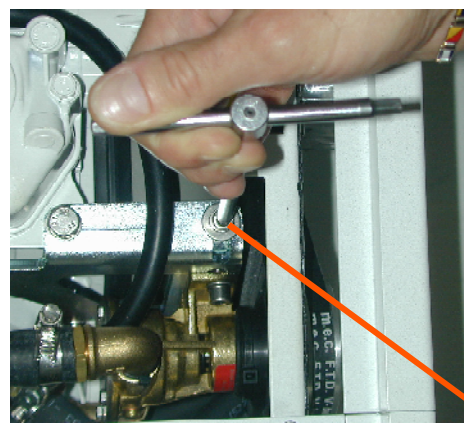
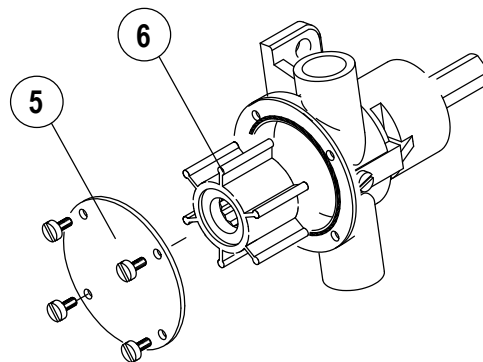
Una cinghia trapezoidale viene usata per trasmettere il moto di rotazione dalla puleggia dell'albero motore a quella della pompa acqua di mare (**rif.1**).

Un'eccessiva tensione della cinghia ne accelera l'usura, mentre una scarsa tensione fa girare a vuoto le pulegge e non permette un sufficiente circolo di acqua. Regolare la tensione della cinghia nel modo seguente: allentare le due viti di regolazione (**rif.2**) e spostare la pompa acqua di mare verso l'esterno per aumentare la tensione, o verso l'interno per diminuirla. Bloccare le viti e verificarne la tensione.

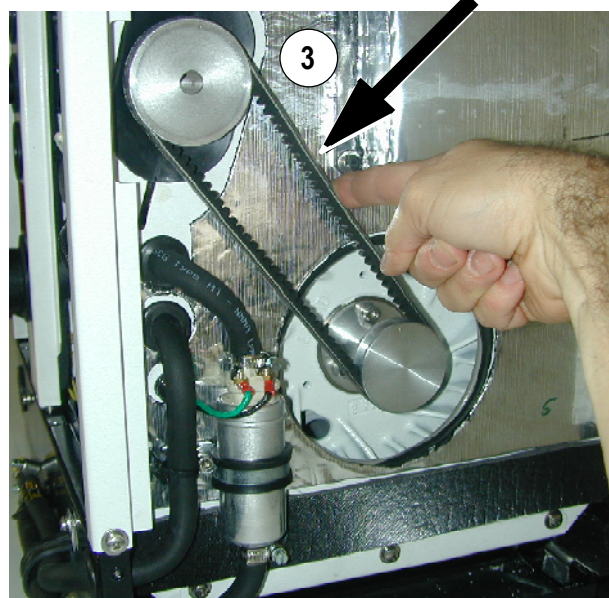
Una giusta tensione della cinghia è quella che permette, sotto lo sforzo di spinta di 8kg (17,7lbs), un cedimento di circa 5mm (**rif.3**).

#### INFORMAZIONI

**Per evitare che la cinghia giri a vuoto, non sporcarla con olio. Pulire la cinghia con benzina se al controllo risultasse sporca di olio.**



8Kg - 5mm



#### 6.14 MANUTENZIONE DELL'ALTERNATORE

L'alternatore impiegato su questo modello di generatore è di tipo sincrono, autoeccitato. Tale modello di alternatore, privo di collettore e spazzole non necessita di operazioni di manutenzione particolari. I controlli e le manutenzioni periodiche si limitano ad eliminare eventuali tracce di umidità e ossidazione che potrebbero danneggiarlo.

#### 6.15 MANUTENZIONE DELLA BATTERIA



Prima di installare una nuova batteria è importante che questa sia stata sottoposta ad un ciclo completo di ricarica.

#### **⚠ WARNING**

***Fare attivare la batteria da personale che disponga di acido solforico per batterie e delle idonee attrezzature.***

Controllare almeno una volta al mese il livello dell'elettrolita ed eventualmente rabboccare con acqua distillata. Durante un lungo periodo d'inutilizzo del gruppo elettrogeno è consigliabile scollegare la batteria e immagazzinarla in un luogo asciutto e a temperatura superiore a 10° C (50°F), ed eseguire una volta al mese un ciclo completo di ricarica.

#### **⚠ WARNING**

***Le operazioni di rabbocco delle batterie, con acqua distillata, vanno eseguite con guanti in gomma e occhiali protettivi per evitare contatti accidentali di acido solforico con la pelle.***

***In caso di contatto accidentale lavare con cura la parte interessata con acqua e sapone e consultare un medico.***

#### **⚠ CAUTION**

***Se la batteria viene lasciata per lunghi periodi completamente scarica si rischia di danneggiarla irreparabilmente.***

#### **I INFORMAZIONI**

***Prima di procedere alla ricarica delle batterie controllare il livello dell'elettrolita ed eventualmente ripristinarlo con acqua distillata. Tale operazione va ripetuta a ciclo di ricarica ultimato.***

***E' necessario proteggere con grasso di vaselina il morsetto positivo della batteria per prevenire corrosione e formazione di ossido.***

### 6.16 LISTA RICAMBI CONSIGLIATI

Anodo W/A	codice 80162
Filtro carburante in linea pompa Pierburg	codice 35367
Cartuccia filtro aria	codice 024820
Cartuccia filtro olio	codice 97536
Cinghia pompa acqua mare	codice 71008
Kit girante pompa acqua mare	codice 80161
Cruise Kit	codice 913823

### OPTIONAL

E' disponibile un kit ricambi consigliati, richiedere alla rete assistenza mase o al servizio assistenza.

### 6.17 PERIODI DI INATTIVITÀ ✕

Avviare il gruppo elettrogeno almeno una volta al mese. Se il gruppo elettrogeno deve rimanere inutilizzato per un lungo periodo, è necessario procedere alle seguenti operazioni:

- Sostituire l'olio motore.
- Sostituire la cartuccia filtro olio (vedi **par.6.5**).
- Sostituire la cartuccia del filtro combustibile (vedi **par.6.6, 6.7**).
- Togliere l'iniettore e inserire all'interno del cilindro 2 cc di olio motore e far eseguire alcuni giri al motore agendo manualmente sulla puleggia dell'albero motore. Rimontare l'iniettore.
- Sostituire le pastiglie di zinco (vedi **par.6.11**)
- Far aspirare, dal tubo presa acqua di mare, del liquido anticongelante, la cui funzione è di proteggere gli scambiatori dalle basse temperature e di lubrificare la girante della pompa acqua di mare e le parti metalliche interne all'impianto di raffreddamento.
- Scollegare la batteria di avviamento e collocarla in ambiente asciutto (vedi **par. 6.15**)
- Scollegare il tubo dello scarico a mare dal collettore del motore.
- Pulire il filtro acqua di mare.
- Chiudere il rubinetto della presa acqua di mare.
- Svuotare la marmitta dall'acqua di mare.
- Pulire e lubrificare la valvola antisifone (siphon break), se installata.
- Pulire esternamente il gruppo elettrogeno rimuovendo polvere e impurità.
- Ricoprire il gruppo elettrogeno con telo di nylon e immagazzinare, posizionandolo in orizzontale, in luoghi asciutti e ventilati.

**6.18 CONTROLLI PERIODICI E MANUTENZIONE**

Step A	)
	#
	h
	o
Step B	#
	\
	o
	o
	o
	o
	†
	#
	@
	#
Step C	)
	gasolio bicchiere
	Controllo della tensione delle cinghie.
	Controlli generali: perdite di liquidi, serraggio staffe, connessioni delle tubazioni di acqua marina e refrigerante, livello liquido refrigerante, parti danneggiate e bulloneria non serrata correttamente, polvere all'interno del condotto della linea dell'aria, controllo del sistema presa mare, controllo fascette e accoppiamenti, controllo impianto elettrico.
	<b>Ogni 400 ore di esercizio o 12 mesi:</b>
	Sostituire il filtro carburante.
	Sostituire il filtro dell'aria.
	Sostituire le cinghie di alternatore e pompa dell'acqua.
	Sostituire il filtro dell'olio.
	Sostituire il filtro della pompa carburante.
Step D	Pulire il filtro separatore combustibile/acqua.
	Controllare la funzionalità dei termocontatti.
	Controllare la pompa acqua mare.
	Controllare la pompa carburante.
Step E	<b>Ogni 1200 ore di esercizio o 24 mesi:</b>
	Sostituire il liquido refrigerante.
	<b>Ogni 1200 ore di esercizio o 36 mesi:</b>
	Controllare gli ugelli di iniezione del carburante.
	Controllare la compressione del motore.
Step F	Sostituire la pompa carburante.
	Sostituire il solenoide del motore.
	Controllare il gioco delle valvole.
	<b>Ogni 2400 ore di esercizio o 36 mesi</b>
Step G	Sostituire il miscelatore di scarico.
	Sostituire lo scambiatore acqua/aria.
	Pulire e ispezionare lo scambiatore acqua/acqua.
Step H	<b>Ogni 3200 ore di esercizio o 48 mesi:</b>
	Controllare la pompa di iniezione del carburante.
	Controllare il timer dell'iniezione del carburante.
	Pulire e ripristinare le sedi delle valvole.
Step H	Sostituire le fascette e gli accoppiamenti flessibili.
	<b>Ogni 4 anni:</b>
	Sostituire le tubazioni dell'acqua dolce e salata e le fascette.
Step H	Sostituire le tubazioni del carburante e le fascette.

T	Step
50	A ( )
200	B
400	B + C
600	B
800	B + C
1200	B + C + D + E
2400	B + C + D + E + F
3200	B + C + D + E + G
4	H

## 6.19 TAVOLAGUASTI

### ***Il motorino di avviamento gira ma il motore principale non si avvia.***

- Verificare la presenza di carburante all'interno del serbatoio. (Rifornire)
- Verificare se l'elettromagnete di stop è in posizione di tiro. (Consultare Centro Assistenza)
- Verificare che l'interruttore di emergenza sia in posizione ON. (Portarlo in posizione ON)
- Verificare che gli interruttori termici DC non siano intervenuti. (Ripristinare)
- Eseguire l'operazione di spurgo da bolle d'aria all'interno del circuito di alimentazione

### ***Il modulo protezioni motore non si attiva premendo il pulsante START***

- Controllare se l'interruttore termico di protezione è aperto. (Ripristinare il contatto premendo sul pulsante)
- Controllare i cavi e i morsetti di collegamento alla batteria e le connessioni elettriche. (Ricollegare)
- Controllare l'integrità della batteria. (Ricaricare o sostituire)

### ***Il gruppo elettrogeno si spegne durante il periodo di lavoro.***

- Verificare se è stata attivata una protezione con l'accensione della relativa spia. (Rimuoverne la causa e ritentare l'avviamento)
- Controllare la presenza di carburante nel serbatoio. (Ripristinare il livello)

### ***Il motore ha un'alta fumosità allo scarico***

- Controllare che il livello olio in coppa non superi l'indice MAX. (Ripristinare il livello)
- Verificare che il gruppo non sia in sovraccarico. (Diminuire il carico)
- Controllare la taratura degli iniettori. (Consultare Centro Assistenza)

### ***Il motore funziona in maniera irregolare.***

- Controllare i filtri del carburante. (Sostituire)
- Eseguire l'operazione di spurgo da bolle d'aria all'interno del circuito di alimentazione.

### ***La tensione dell'alternatore è troppo bassa.***

- Controllare il n° giri motore: 3120 rpm (52 Hz) senza utilizzi collegati a 50Hz. (Consultare Centro Assistenza)
- Controllare che non sia inserito un carico troppo elevato. (Diminuire il carico)
- Condensatore danneggiato. (Consultare Centro Assistenza)
- Alternatore danneggiato. (Consultare Centro Assistenza)
- Controllare le connessioni elettriche.

### ***Batteria di avviamento scarica.***

- Controllare il livello dell'elettrolita all'interno della batteria. (Ripristinare il livello)
- Controllare il funzionamento dell'alternatore DC.
- Controllare l'integrità della batteria.

### ***Il gruppo elettrogeno non eroga tensione.***

- Controllare che l'interruttore magnetotermico sia in posizione "ON". (Consultare Centro Assistenza)
- Condensatore danneggiato. (Consultare Centro Assistenza)
- Alternatore danneggiato. (Consultare Centro Assistenza)
- Controllare le connessioni elettriche.

## 6.20 Norme per l'ordinazione delle parti di ricambio

Per assicurare un buon funzionamento del gruppo elettrogeno, si raccomanda di utilizzare solo ricambi originali. Tali ricambi possono essere acquistati presso la rete assistenza autorizzata **mase** (consultare il manuale **SERVICE** allegato al gruppo elettrogeno).

Per **EVENTUALI ULTERIORI** informazioni è inoltre possibile contattare il Service centrale **mase**.



## 7. TRASPORTO, IMBALLO, STOCCAGGIO, SOLLEVAMENTO E MOVIMENTAZIONE

### 7.1 TRASPORTO, IMBALLO E STOCCAGGIO

**Imballo:** Viene fornito direttamente dalla ditta Mase Generators.

Il peso totale del gruppo elettrogeno imballato si trova al **paragrafo 2.3 “Tabella caratteristiche tecniche”**.

**Trasporto:** Durante il trasporto, il gruppo elettrogeno, (con o senza imballo) deve essere protetto dagli agenti atmosferici, esso non deve essere capovolto e deve essere preservato da qualsiasi urto.

#### **CAUTION**

**E' assolutamente vietato disperdere nell' ambiente gli imballi**

**Stoccaggio:** Il gruppo elettrogeno deve essere immagazzinato in posizione orizzontale ed al riparo da agenti atmosferici e dall'umidità.

### 7.2 SOLLEVAMENTO E MOVIMENTAZIONE DELLA MACCHINA IMBALLATA

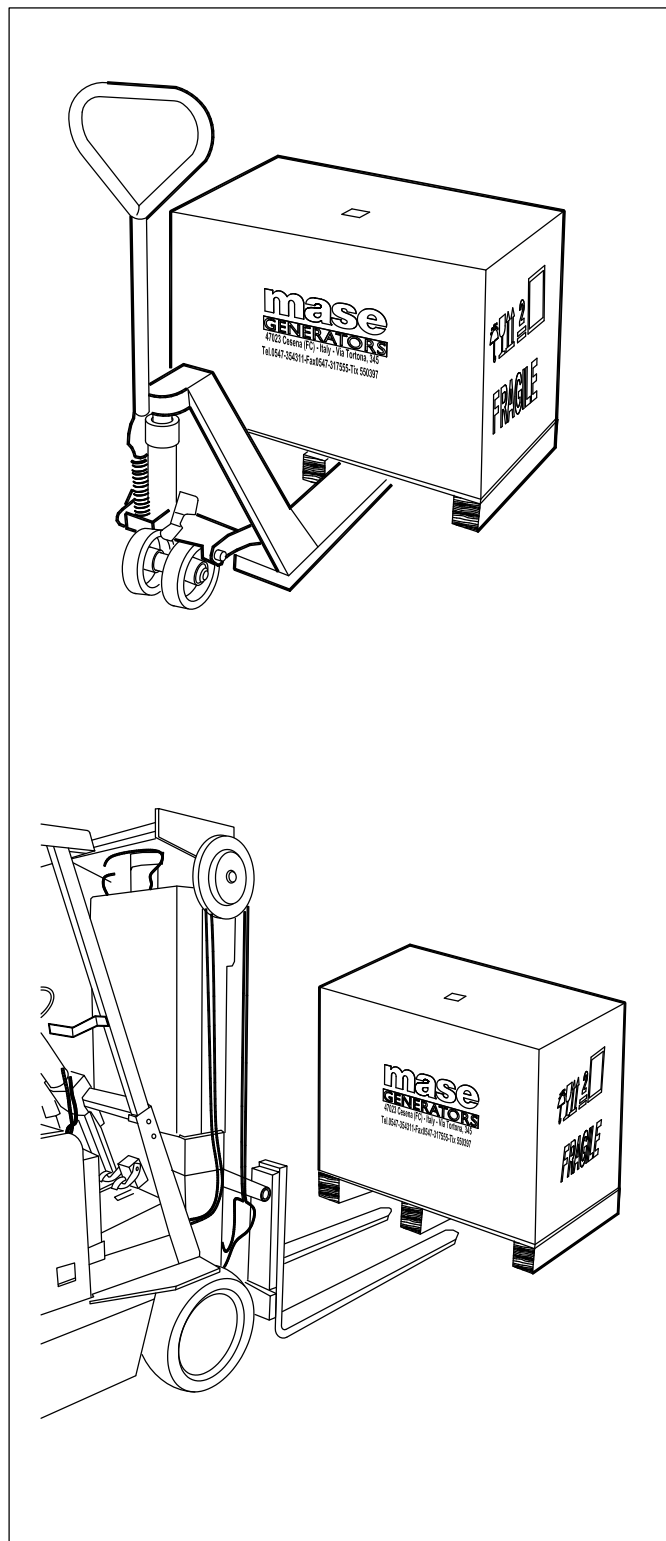
#### **CAUTION**

**Verificare sempre che la portata del mezzo di sollevamento ed i suoi accessori siano superiori al peso della macchina stampato sulla targhetta di identificazione.**

**Per la movimentazione** del gruppo, è necessario l'utilizzo di un carrello elevatore (con portata superiore al peso del gruppo indicato nella tabella delle caratteristiche tecniche (**par.2.3**) del manuale di uso e manutenzione), inserendo le forche sotto il basamento, nella parte inferiore del gruppo.

**Per la movimentazione in un piano**, è sufficiente un transpallet di portata adeguata in base alla tabella delle caratteristiche tecniche (**par.2.3**) del manuale di uso e manutenzione.

**INFORMAZIONI** Il baricentro del gruppo elettrogeno corrisponde circa al centro del suo volume geometrico.



## 8 GARANZIA E RESPONSABILITÀ

### 8.1 GARANZIA

- I Gruppi elettrogeni **mase**, e tutti i suoi componenti sono garantiti privi di difetti, e sono coperti da garanzia per il periodo previsto dalla normativa vigente, a partire dalla data di acquisto.
- Esclusione della da garanzia: mancata osservanza delle norme d'installazione, danni dovuti a disastri naturali, incidenti, difetti dell'impianto elettrico compreso il carico a cui il gruppo è connesso, negligenza, uso improprio o abuso causato dall'operatore e danni causati da riparazioni effettuate da personale non specializzato.
- Le riparazioni che non sarà possibile eseguire sul luogo di installazione potranno essere eseguite nei laboratori di **mase** o presso le officine autorizzate. Le spese di trasporto saranno a carico del Cliente.
- In nessun caso il Cliente avrà diritto di reclamare risarcimenti per danni o effetti collaterali occorsi a causa dell'utilizzo della macchina in maniera non conforme a quanto riportato in questo manuale.

### 8.2 LIMITI DI RESPONSABILITÀ

MASE GENERATORS S.p.a si ritiene responsabile per quanto concerne la sicurezza, l'affidabilità e le prestazioni del Gruppo a patto che:

- L'uso del gruppo elettrogeno avvenga da persone precedentemente istruite da libretto uso e manutenzione.
- L'installazione sia eseguita come da istruzione **mase**.
- Le procedure di assistenza siano eseguite esclusivamente da personale tecnico specializzato **mase**.
- L'impianto elettrico ed i carichi a cui è collegato il Gruppo siano in conformità con le norme CEI applicabili.
- Il Gruppo sia installato e utilizzato in accordo con le installazioni fornite nel presente manuale
- Si utilizzino ricambi originali e specifici per ogni modello.
- Si utilizzi il carburante idoneo.
- Gasolio per autotrazione rispondente alle norme ASTM A975.

## 9 SMALTIMENTO

### 9.1 SMALTIMENTO DEI MATERIALI DI SCARTO DERIVANTI DALLA MANUTENZIONE E DALLA ROTTAMAZIONE

- L'imballo utilizzato nel trasporto è biodegradabile, e quindi facilmente smaltibile da ditte autorizzate alla raccolta della carta .
- La componentistica elettrica deve essere affidata a ditte autorizzate alla raccolta di materiale elettronico.
- Tutte le parti metalliche verniciate devono essere affidate a ditte autorizzate alla raccolta dei metalli.

#### **WARNING**

*Si segnala che nel gruppo e nei suoi componenti sono presenti materiali che, se dispersi nell'ambiente, possono creare rilevanti danni ecologici.*

*I seguenti materiali devono essere consegnati ad appositi centri di raccolta autorizzati per lo smaltimento:*

- **Batterie di avviamento;**
  - **Oli di lubrificazione esausti;**
  - **Miscele di acqua e antigelo;**
  - **Filtri;**
  - **Materiale ausiliario per la pulizia (ad es.: stracci unti o imbevuti di combustibile e/o di prodotti chimici per la pulizia).**
- Tutto il resto del materiale sopra non elencato, deve essere consegnato a ditte autorizzate alla raccolta di rifiuti industriali.

**This manual has to be preserved for all through life of the  
gen set to which ago reference**

GB



Thank you for having chosen a product MASE.

As a leading generator manufacturer, Mase Generators offers a wide range of generators with an output from 1 KVA portable generators to 1600 KVA units for special applications.

Founded in 1970, the Cesena-based company extends over a area of 16,000 square meters, including a 9,000 sq. mtr. manufacturing facility.

Mase Generators began as a company producing 500 Watt, light and compact portable generators. These generators

made the Mase Generators name well known throughout the world. Mase Generators is a leader in high quality, reliable products, and innovative research performed by Research and Development Department.

The generator you have purchased is the fruit of years of experience in the sector and for the modern conception, the strong sizing, the materials employees, the continuous updatings, constitutes an effective answer to the operators' demands of the sector.

This Manual instructions will furnish you useful information and precious suggestions so you can fully exploit all the possibilities that the generators offers you.

If any part of the manual resulted incomprehensible, please contact us.

In to renew our thanks we cordially greet you.



MASE GENERATORS S.p.A. Via Tortona, 345  
47522 Cesena (FC) Italy  
Tel.+39-0547-354311 Fax.+39-0547-317555

Technical data, informations, layouts of the texts and graphic preparations: edited by the Technical Office  
Mase Generators

THE COMPANY MASE GENERATORS SPA RESERVES ALL RIGHTS TO IMPLEMENT MODIFICATIONS TO THIS PRESENT MANUAL WITHOUT ADVANCE NOTICE OR NOTIFICATION, WHEN NECESSARY, IN ACCORDANCE WITH ITS POLICY OF CONTINUAL PRODUCT IMPROVEMENT. THE MASE GENERATORS SPA, RESERVES ALL THE RIGHTS ON THE MANUAL PRESENT. ANY TOTAL OR PARTIAL REPRODUCTION IS PERMITTED WITHOUT WRITTEN AUTHORIZATION OF THE MASE GENERATORS SPA.

## CONTENTS

**GB**

<b>DEFINITIONS USED</b> .....		<b>5</b>			
<b>PRELIMINARY PRESCRIPTIONS</b> .....		<b>7</b>			
<b>1 GENERAL INFORMATIONS</b> .....		<b>8</b>	<b>6 MAINTENANCE</b> .....		<b>32</b>
1.1 Conformuse .....	8		6.1 Preamble .....	32	
1.2 Residual risks .....	8		6.2 Routine engine maintenance .....	32	
1.3 Safety symbols .....	9		6.3 Engine oil check .....	32	
1.4 Symbols on the generator group .....	10		6.4 Engine oil change .....	33	
1.5 Safety label informations .....	11		6.5 Oil filter .....	33	
1.6 Reference documents .....	15		6.6 Replacing / cleaning the fuel pump filter .....	34	
1.7 Reference regulations and legislative provisions ...	15		6.7 Replacing the line fuel filter .....	34	
1.8 Marking .....	15		6.8 Bleeding the fuel system .....	35	
1.9 Identification of the generator unit .....	15		6.9 Air filter .....	35	
<b>2 GENERAL CHARACTERISTICS</b> .....	<b>16</b>		6.10 Draining the cooling system .....	35	
2.1 Composition of generator unit .....	16		6.11 Replacing the zinc anode .....	35	
2.2 Command and remote control panel .....	17		6.12 Seawater pump maintenance .....	36	
2.3 Table of technical characteristics .....	18		6.13 Checking / replacing the v-belt .....	36	
<b>3 INSTALLATION</b> .....	<b>19</b>		6.14 Alternator maintenance .....	37	
3.1 General housing characteristics .....	19		6.15 Battery maintenance .....	37	
3.2 Anchoring the generator .....	19		6.16 List of recommended spare parts .....	38	
3.3 Ventilation .....	19		6.17 Periods of inactivity .....	38	
3.4 Cooling water circuit .....	20		6.18 Period checks and maintenance .....	39	
3.4.1 Seawater feed system .....	20		6.19 Anomalies, causes and remedies .....	40	
3.4.2 Components .....	21		6.20 How to order the spare parts .....	40	
3.4.3 Typical installation with the generator below the waterline .....	22		<b>7 TRASPORT, STORAGE, LIFTING, HANDLING AND PACKAGING</b> .....	<b>41</b>	
3.4.4 Typical installation with the generator above the waterline .....	22		7.1 Transport and storage .....	41	
3.4.5 Exhaust system .....	24		7.2 Lifting and handling of the packed generator unit .....	41	
3.5 Fuel circuit .....	24		<b>8 GUARANTEE AND RESPONSABILITY</b> .....	<b>42</b>	
3.6 Electrical connections .....	25		8.1 Guarantee .....	42	
3.6.1 Battery connection .....	25		8.2 Limits of responsibility .....	42	
3.6.2 Control panel connection .....	25		<b>9 DISPOSAL</b> .....	<b>42</b>	
3.6.3 A.C. connection. ....	26		9.1 Disposal of the waste materials deriving from maintenance and scrapping .....	42	
3.6.4 Generator-network switching .....	27				
3.6.5 Emergency stop .....	27				
<b>4 USING THE GENERATOR</b> .....	<b>28</b>				
4.1 Preliminary checks .....	28				
4.2 Fuelling .....	28				
4.3 Starting the generator .....	29				
4.4 Stopping the generator .....	29				
<b>5 SAFETY SWITCHES AND WARNING SIGNALS</b> .....	<b>30</b>				
5.1 Protection against short circuits and overload .	30				
5.2 Protection against short-circuit of low voltage electrical system .....	30				
5.3 Engine protection module (Alarm codes) .....	31				
5.4 Fuses .....	31				

**DEFINITIONS USED**

The terms used are current technical terms, and where considered necessary the meaning is described below

**- Generator**

An assembly of an internal combustion piston engine and an alternate current, synchronous, 2-4 pole, self-excited generator, joined together to create a station for self-production of electrical energy.

**- User system**

Composed of the power supply circuits of the user equipment, including the relevant sectioning, handling, breaking, transformation, protection, etc. devices which do not form part of the production, transmission and distribution systems.

**- Category 1 electrical system**

A system where the rated voltage is greater than 50 V and smaller than 1000 V including alternate current.

**- Load**

A set of numerical values of electrical and mechanical magnitudes which characterise the requirements imposed on a rotary machine by an electrical circuit or by a mechanical device at a certain instant.

**- Thermal switch**

Main cut-out and breaking device made up of a switch which opens automatically by thermal effect.

**- Differential switch**

Main cut-out and breaking device made up of a switch which opens automatically by differential effect.

**- Skilled person**

A person with technical know-how or sufficient experience to allow him to avoid the dangers inherent in electricity.

**- MASE specialised personnel**

A person able to evaluate the job assigned to him and recognise the possible dangers on the basis of training at the MASE training centres, with professional experience and knowledge of the equipment in question and of the possible dangers deriving in the event of negligent behaviour.

**- Supplier**

A body (e.g. manufacturer, agent, installer) which supplies the equipment or services relating to the machine.

**- Control**

Control action by which an output variable of the controlled system (controlled variable) is affected by an input variable of the controlling system in order to achieve a certain goal.

**- Manual control**

Control where the change of a variable handled is produced by a person through manual intervention.

**- Automatic control**

Control where the change of a variable handled is produced by a controlling device (automatic controller) without the intervention of a person.

**- Danger**

Source of possible harm or damage to health.

**- Protection**

Guard or protection device as safety measure to protect persons from a present or potential danger.

**- Casing**

Part intended to assure protection of the equipment against specific outside influences and protection in every sense against contacts.

**GB****Connection in bad state**

The live parts are not fully covered with insulation removable by destruction only, the connections are not secure because of unstable tightening of the parts and a development of oxide between the parts.

**- Direct contact**

Contact of persons or animals with live parts.

**- Control circuit**

Circuit used to control machine operation.

**- Equipment**

General term which comprises materials, devices, equipment, accessories and similar used in conjunction with an electrical installation.

**PRELIMINARY PRESCRIPTIONS**

**FIELD OF EMPLOYMENT:**

THE GENERATOR IS PROPER FOR TO PRODUCE IN WAY AUTONOMOUS ELECTRIC ENERGY IN THE LIMITS OF TENSION AND WATT DECLARED BY THE BUILDER.



**Consult this manual carefully before proceeding to the use and to any operation on the genset.**

---

FAILURE TO RESPECT THE SPECIFICATIONS CONTAINED IN THIS USE AND MAINTENANCE MANUAL WILL RESULT IN FORFEITURE OF THE GUARANTEE ON THE PRODUCT.

---

This manual was drawn up by the manufacturer and forms an integral part of the generator equipment, definition used as indicated in Directive 98/37/EC; the information contained in the manual is addressed to all the persons involved in the operating life cycle of the generator, and is necessary to inform both those who effectively carry out the different operations and those who coordinate the activities, to arrange the necessary logistics and to regulate access to the place where the generator will be installed and operated.

This manual was drawn up by the manufacturer with the purpose of providing essential information and instructions for proper use and maintenance in conditions of safety. It constitutes an integral part of the generator equipment and must carefully be protected from any agent which may damage it for the entire life cycle of the generator. The manual must accompany the generator if transferred to another user or owner.

It is opportune to remember the supplied generator group needs installation. The technician will release, at the end of the work, a declaration to the meaning of the normative applied.

The manual defines the purpose for which the generator was constructed and contains all the information necessary to guarantee safe and proper use. Constant observance of the instructions contained in this manual guarantees the safety of the operator, protection against damage to persons or things, operating economy and a longer life of the generator.

The drawings are provided by way of example. Even if the generator in your possession differs from the illustrations contained in this manual in elements of little significance, for example the colour, the safety of the generator and the information provided are nevertheless guaranteed.

To facilitate consultation, it has been divided into sections identifying the main concepts; for a quick look at the topics, consult the index.

Ongoing improvement and development of the product may have led to modifications to the generator which are not included in this publication.

**Whenever a problem concerning the generator or this publication arises, consult with Mase Generators SPA for the latest information available.**

**1 GENERAL INFORMATIONS****1.1 CONFORM USE**

The generator is suitable for independent production of electrical energy within the voltage and wattage limits declared by the manufacturer.

Any other use outside the already stated field of use is prohibited: the generator is intended for marine use.

The generator has been designed to operate independently (without operator) if not for sporadic checks.

The limits of use are:

- operating temperature: -10°C (14°F), +40°C (104°F)
- relative humidity: 30% - 90%
- the generator is suitable for marine operation.

Installations are subject to approval by **mase** or by an installer authorised by **mase**.

Arbitrary modifications to the machine are prohibited for safety reasons.

Original spare parts must be used on pain of losing machine conformity.

All the operations that require dismantling of special parts may only be carried out by technicians authorised by the local dealer or the manufacturer.

Only **mase** technicians or personnel trained by **mase** have the necessary knowledge of the generator and the special equipment as well as the experience to carry out any operation in the most economical and reliable way.

**1.2 RESIDUAL RISKS**

The generator has been designed taking into account the safety regulations set out in the EC directives and standards; nonetheless, the following residual risks remain:

- injury caused by contact with hot parts during maintenance.
- injury caused by electrocution during maintenance on the electric panel.
- risks connected with long periods of exposure to the noise of the generator (with open cowling).
- risks due to contact with the generator lubricants during maintenance.
- risks due to the fire hazard the fuel represents.

Because of the typical intrinsic danger of the Generators, you are reminded that, although the generator has been designed, constructed and tested in accordance with the safety regulations, only proper and careful use can guarantee full safety; to this end, the various precautions to be taken during use of the Generator are listed below.



**SAFETY INSTRUCTIONS**

The electromechanics equipments, included the generating sets, switch, command electric equipments and accessories, can cause damages to people and, if they are installed, used or maintained with not qualified operations, they can put in serious danger the life of people. To avoid accidents is necessary to know the potential risks and operate with caution. Read and follow all the precautions and the instructions for the safety. **PRESERVE THESE INSTRUCTIONS.**

The manual shows varied typologies of precautions and instructions for the safety: Danger, Warning, Caution.

**1.3 SAFETY SIMBOLS**



*Indicates that particular attention must be paid in order to prevent serious risks which could lead to death or possible harm to the health of personnel.*



*A condition which may occur during the lifetime of a product, system or plant considered at risk regarding damage to persons, property, the environment or economic loss.*



*Indicates that particular attention must be paid in order to prevent serious consequences which could result in damage to tangible goods, such as the resources or the product.*

Other symbols on this manual



*Particular important instructions*



*Indicates components and non inclusive parts with the base configuration.*



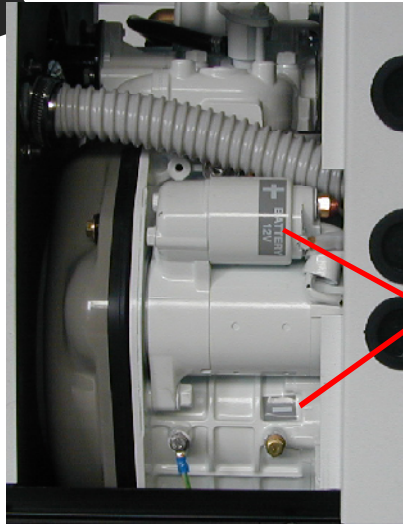
Carefully consult this manual before using or carrying out any operation on the generator.



The routine maintenance operations, must be carried out by qualified personnel who have the appropriate equipment and protections.

1.4 SYMBOLS ON THE GENERATOR GROUP

GB



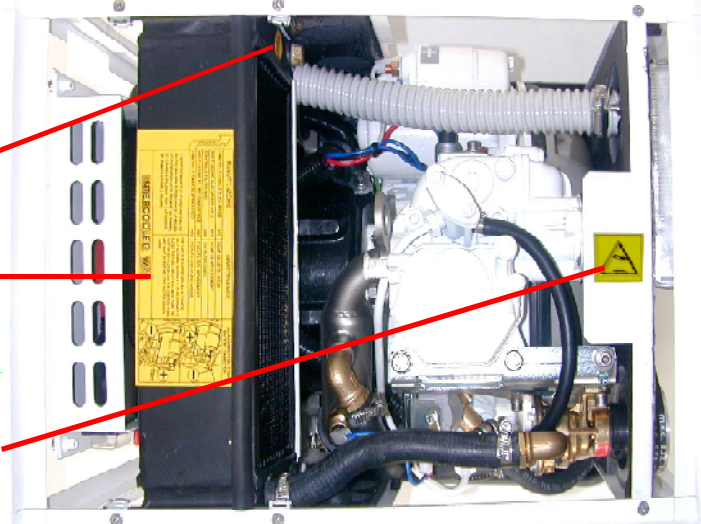
Cod. 41650

Cod. 41763

Cod. 42586



Cod. 42928



Cod.42585

Cod. 42264

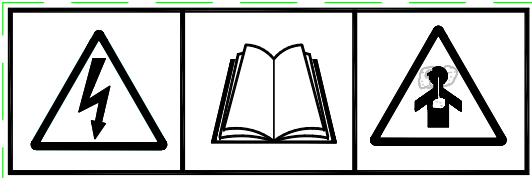
Cod. 41527

Cod. 42329

Cod. 41650

Cod. 42136

Cod. 42329



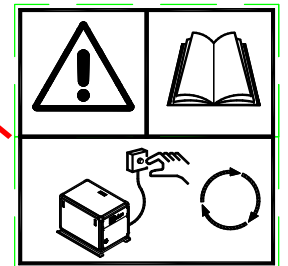
Cod. 42653



Cod. 40179

Depends on the version

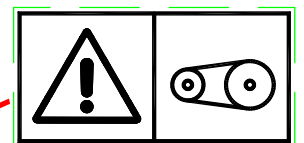
Cod. 41991



Cod. 42655



Cod. 42118

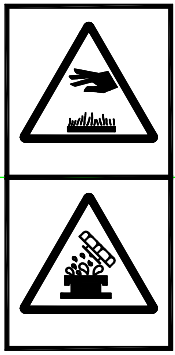
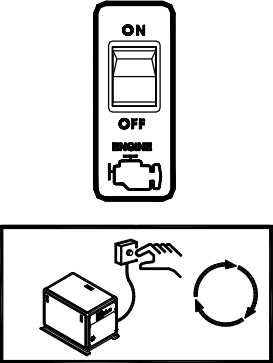

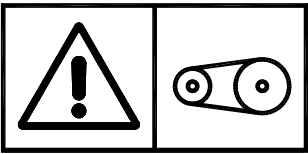





Cod. 42656









1.5 SAFETY LABEL INFORMATION

- These labels warn the user of any danger which may cause serious injury. Carefully read the meaning and the precautions described in this manual.
- If the label detaches or becomes illegible, replace it with a new one which can be requested from an authorised **mase** dealer.

Danger Symbols	Description
	<p><b>HOT PARTS</b></p> <p><b>Hot engine and exhaust system. Can cause severe injury or death.</b> Do not work on generator set until it is allowed to cool.</p> <p><b>Servicing exhaust system. Hot parts can cause severe injury or death.</b> Do not touch hot engine parts. An engine becomes hot while running and exhaust system components become extremely hot.</p> <p><b>Hot coolant and steam.</b> Before removing the pressure cap, stop the generator set and allow it to cool. Then loosen the pressure cap to relieve pressure.</p>
	<p><b>ACCIDENTAL STARTING</b></p> <p><b>Accidental starting.</b> Can cause severe injury or death. The generator is started from a remote control panel. In order to prevent accidental starting, set the emergency switch to the (OFF) position. Disconnect the negative pole from the starter battery.</p> <p><b>Disabling generator set. Accidental starting can cause severe injury or death.</b> Before working on the generator set or connected equipment, disable the generator set as follows: 1) Disconnect power to battery charger, if equipped. 2) Remove battery cables (remove negative (-) lead first). 3) Reconnect negative (-) lead last when reconnecting battery. Follow these precautions to prevent starting of generator set by the remote start/stop switch or by the onboard switch.</p>
	<p><b>Hazardous voltage. Moving rotor. Can cause severe injury or death.</b> Operate generator set only with all guards and electrical enclosures in place.</p>
	<p><b>MOVING PARTS</b></p> <p><b>Rotating parts. Can cause severe injury or death.</b> Do not operate generator set without all guards, screens, and covers in place.</p>
	<p><b>PREVENTING FIRE</b></p> <ul style="list-style-type: none"> <li>• Be sure to use the proper diesel fuel.</li> <li>• Be sure to stop the engine before refueling.</li> <li>• If you spill fuel, wipe off such spillage completely.</li> <li>• Never place oil or other flammable materials (such as straws, withered grass) close to the engine during running or shortly after shutting it down.</li> <li>• Check fuel oil and engine oil for leakage from their piping lines to cause fires.</li> </ul>

Danger Symbols	Description
	<p><b>PREVENTING FIRE</b></p> <hr/> <p><b>Can cause severe injury or death.</b></p> <ul style="list-style-type: none"> <li>• Start</li> <li>• Start the engine only from a starter switch without any load or in neutral position of the clutch of machine unit.</li> </ul> <p>The machine unit suddenly starts to move or generates power to cause serious personal injury.</p> <ul style="list-style-type: none"> <li>• Keep the machine unit sufficiently away from a building and flammable materials during engine running. It may cause fires due to hot exhaust gas and engine body.</li> <li>• Keep sparks, open flames or any other form of ignition (match, cigarette, etc.) away when fueling / refueling. Fire and or an explosion may result.</li> </ul> <p><b>FIRE</b></p> <hr/> <p><b>Can cause severe injury or death.</b></p> <p>In case of fire, do not open the chest</p> <p>Extinguish the generator fire and immediately unload the whole content of the portable extinguisher through the hole indicated by the label.</p>
	<p><b>EXHAUST SYSTEM</b></p> <hr/> <p><b>Carbon monoxide.</b></p> <p><b>Can cause severe injury or death.</b></p> <p>The exhaust system must be leakproof and routinely inspected.</p> <p><b>Carbon monoxide symptoms.</b></p> <p><b>Carbon monoxide can cause severe nausea, fainting, or death.</b></p> <p>Carbon monoxide is a poisonous gas witch is present in exhaust gases.</p> <p><b>Inspecting exhaust system.</b></p> <p><b>Carbon monoxide can cause severe nausea, fainting, or death.</b></p> <p>In addition to routine exhaust system inspection,install a carbon monoxide detector.</p> <p>Consult your boat builder or dealer for approved detector installation. Inspect your detector before each generator set use. Test the carbon monoxide detector function per the manufacturer's instructions and keep it operational at all times.</p> <p><b>Installing exhaust system.</b></p> <p><b>Carbon monoxide can cause severe nausea, fainting, or death.</b></p> <p>In addition to routine exhaust system inspection,install a carbon monoxide detector.</p> <p>Use the following precautions when installing and operating generator set.</p> <p>Do not install exhaust outlet where exhaust can be drawn in throught portholes,vents,or air conditioners.</p> <p>If the generator set exhaust discharge outlet is near the waterline, water could enter the exhaust discharge outlet and close or restrict the flow of exhaust.</p>

Danger Symbols	Description
	<p><b>EXHAUST SYSTEM</b></p> <p><b>Carbon monoxide.</b>  <b>Group generator use.</b>  <b>Carbon monoxide can cause severe nausea, fainting, or death.</b></p> <p>Carbon monoxide is an odorless, colorless, tasteless, non irritating gas, able to, if inhaled only also for brief time to provoke the death.          Be especially careful if operating the generator set when moored or anchored under calm conditions as gases may accumulate.          If operating the generator set dockside, moor the ccraft so that the exhaust discharges on the lee side (the side sheltered from the wind). Always be aware of others-make sure your exhaust is directed away from other boats and buildings.</p>
	<p><b>HAZARDOUS VOLTAGE / ELECTRICAL SHOCK</b></p> <p><b>Hazardous voltage. Moving motor.</b>  <b>Can cause severe injury or death.</b>          Operate generator set only with all guards and electrical enclosures in place.</p> <p><b>Grounding generator set. Hazardous voltage can cause severe injury or death.</b>          Electroconduction is possible whenever electricity is present. Open main circuit breakers of all power source before servicing equipment. Configure the installation to electrically ground the generator set and electrical circuits when in use.          Never contact electrical leads or appliances when standing in water or on wet ground, as the chance of electroconduction increases under such conditions.</p> <p><b>Disabling generator set.</b>  <b>Hazardous voltage can cause severe injury or death.</b>          To disable the generating set from load, turn off the the automatic switch of the line or disconnect the output cables from the commutation switch and block the final part of cables. Hazardous voltage to load during an inspection cold cause severe damages to people and to equipment. Do not use the emergency button instead the automatic switch of the line.</p>
	<p><b>Battery short circuit.</b>  <b>Explosion can cause severe injury or death.</b> Short circuits can cause severe damages to people and/or equipment. Disconnect the battery before doing installation operations o generator set maintenances. Remove all jewels before doing maintenance on the maintenance.          Remove negative (-) lead first when disconnecting battery. Reconnect negative (-) lead last when reconnecting battery.          Never connect negative battery lead (-) to positive lead (+) of starting solenoid.</p>

Danger Symbols	Description
 	<p><b>BATTERY</b></p> <hr/> <p><b>Do not touch the electrolytic battery acid</b></p> <p><b>Sufficient ventilation of the battery area.</b></p> <ul style="list-style-type: none"> <li>• Keep the area around the battery well ventilated, paying attention to keep sparks, open flame and any other form of ignition away. During engine running or charging battery, hydrogen gas is produced from the battery and can be easily ignited.</li> </ul> <p><b>Battery acid. Sulfuric acid in batteries can cause severe injury or death.</b> Sulfuric acid in battery can cause permanent damage to eyes, burn, skin, and hole in clothing. Always wear splash-proof safety goggles when working near the battery. If battery acid is splashed in the eyes or skin, wash immediately the affected area with large quantity of clean water. Seek immediate medical aid in case of eyes contact.</p> <p>Do not intentionally make the battery spark by short-circuiting to check its remaining charge. It will cause fires. If the battery electrolyte frozen, recharge the battery after warming up to thaw it.</p>
	<p><b>SAFETY CLOTHING</b></p> <hr/> <p><b>Do not expose your skin to high pressure fuel spray</b> Be careful so as not to bring your skin in contact with high pressure fuel spray from broken fuel injection pipe to penetrate your skin to cause inflamed. If exposing to the spray should occur, obtain prompt medical treatment.</p> <p><b>Beware of dirt from air blowing</b> Wear protective equipment such as goggles to protect your eyes when blowing compressed air or steam. Dust or flying debris can hurt eyes.</p>

**1.6 REFERENCE DOCUMENTS**

The instructions for use provided with each generator are made up of a collection of documents of which this manual represents the General Part. The following documents are normally provided separate.

- a **CE** declaration of conformity.
- b Instruction manual for use and maintenance of the generators, (this manual).
- c Engine use and maintenance manual.
- d List of **mase** Service Centres.
- e **mase** Warranty certificate.
- f Warranty card.
- g EPA certificate (Engine manufacturing)

**1.7 REFERENCE REGULATIONS AND LEGISLATIVE PROVISIONS**

The generator groups, built by **mase**, destined to the countries of the European Community, are conforming to the applicable **EC** directives, and they are provided of a **EC** Declaration of Conformity.

**EN 12601:** Reciprocating internal combustion engine driven generating sets.

**2006/42/EC** and subsequent amendments:  
Essential machine requirements for safety and health protection ("Machine" directive).

**2014/35/EU** Guarantee of safety of electrical material intended for use within certain voltage limits, ("Low Voltage" Directives).

**EN 60204.1:** Electrical equipment of machines.

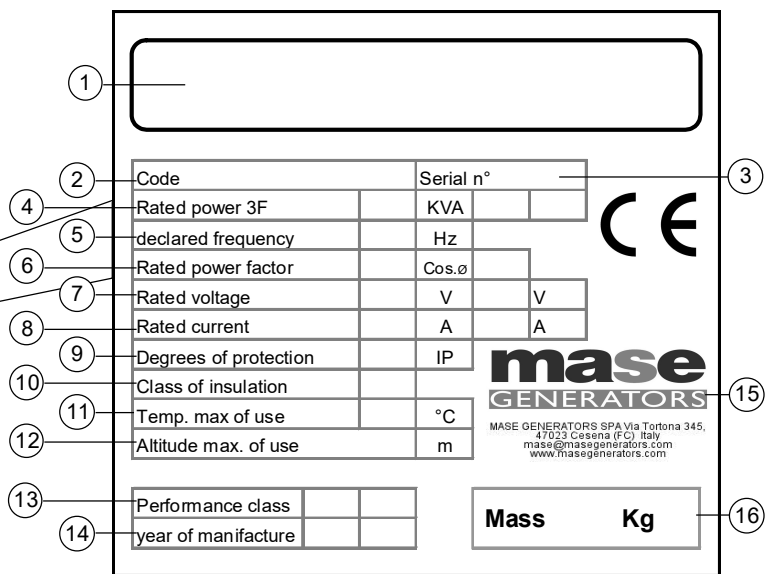


**1.8 MARKING**

The generator identification plate carries all the identification data conforming to **ISO 8528** and in accordance with the provisions for **EC** marking for those cases where required. Below is a facsimile of the identification plate fixed on the hull of each generator.

**1.9 IDENTIFICATION OF THE GENERATOR UNIT**

- 1 - Machine name
- 2 - Machine code
- 3 - Serial number
- 4 - Rated power
- 5 - Declared frequency
- 6 - Rated power factor
- 7 - Rated voltage
- 8 - Rated current
- 9 - Degree of protection
- 10 - Class of isolation
- 11 - Temperature max. of use
- 12 - Altitude max. of use
- 13 - Performance class
- 14 - Year of construction
- 15 - Manufacturer - Address
- 16 - Weight



**INFORMATION**

The machine code number, the serial number and the year of construction must always be indicated when contacting the manufacturer for information, order of spare parts, etc..

GB

2 GENERAL CHARACTERISTICS

The generators have been designed for use in the marine field, using highly reliable 3000 rpm air/water-cooled diesel engines. Particular attention has been paid to the degree of protection against external agents, engine protection and protection of the electrical parts against overload or overheating, adopting automatic systems able to stop the generator in the event of malfunctioning.

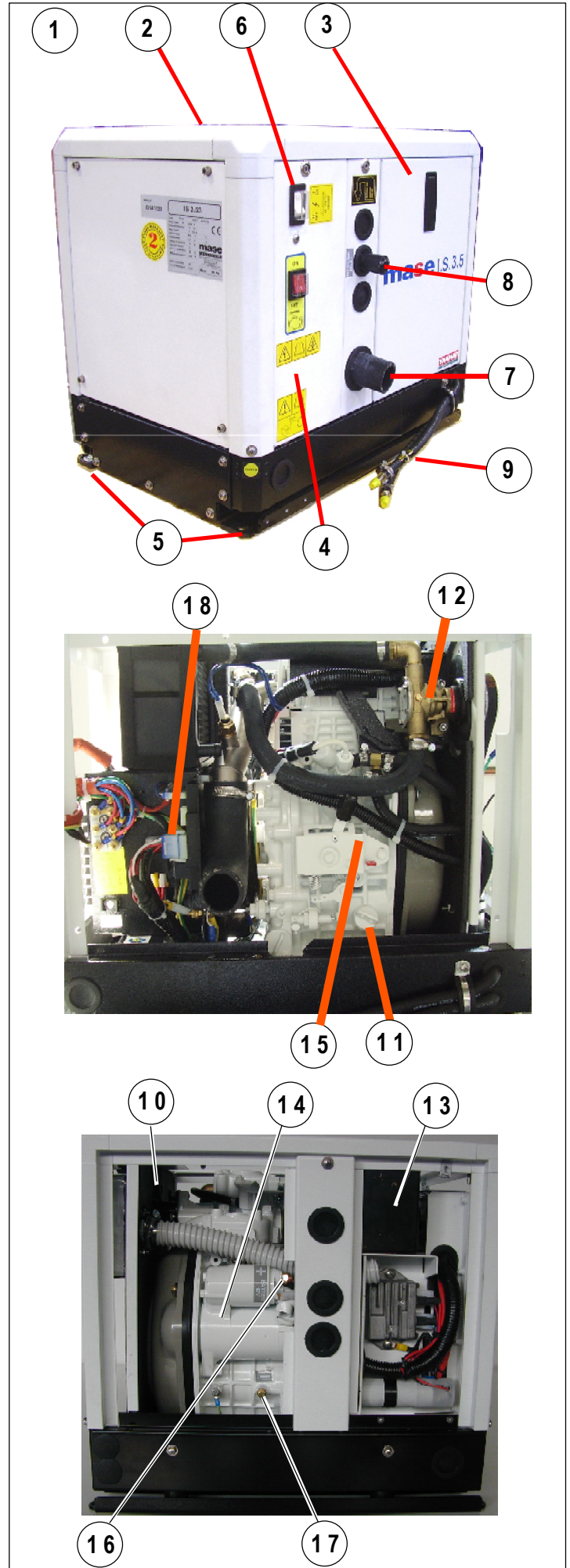
The generator is particularly quiet thanks to an internally insulated soundproof casing and an advanced soundproof system for combustion smoke exhaust.

The alternators used are the synchronous self-energized type.

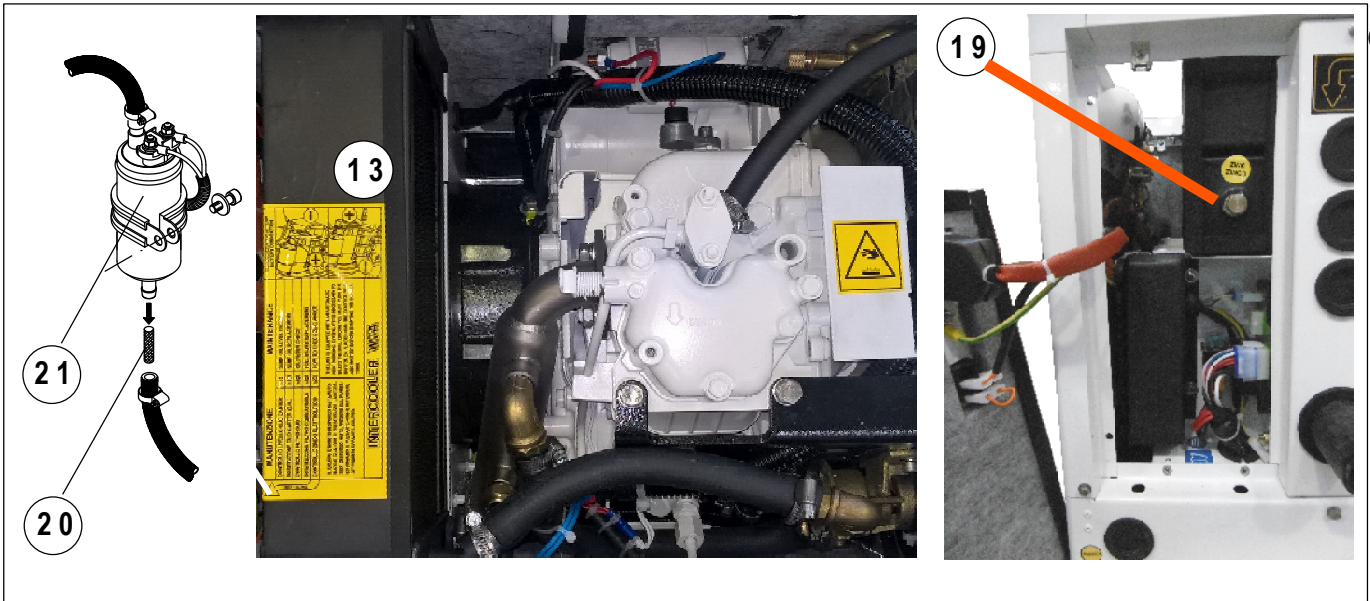
2.1 COMPOSITION OF GENERATOR UNIT

The generator unit is essentially composed by the following components.

- 1 - Fixed frame
- 2 - Upper openable cowling
- 3 - Beside openable cowling
- 4 - Electric connection cowling
- 5 - Anchorage stirrup
- 6 - Emergency button
- 7 - Exhaust gas and cooling water connection
- 8 - Seawater intake connection
- 9 - Tank connections
- 10 - Engine air filter
- 11 - Check / refill oil cap
- 12 - Seawater pump
- 13 - Water/air radiator
- 14 - Starting motor
- 15 - rpm regulation screw
- 16 - Battery connection lead (+)
- 17 - Battery connection lead (-)
- 18 - Remote control panel connector
- 19 - Zinc anode
- 20 - Fuel pump filter
- 21 - Fuel pump



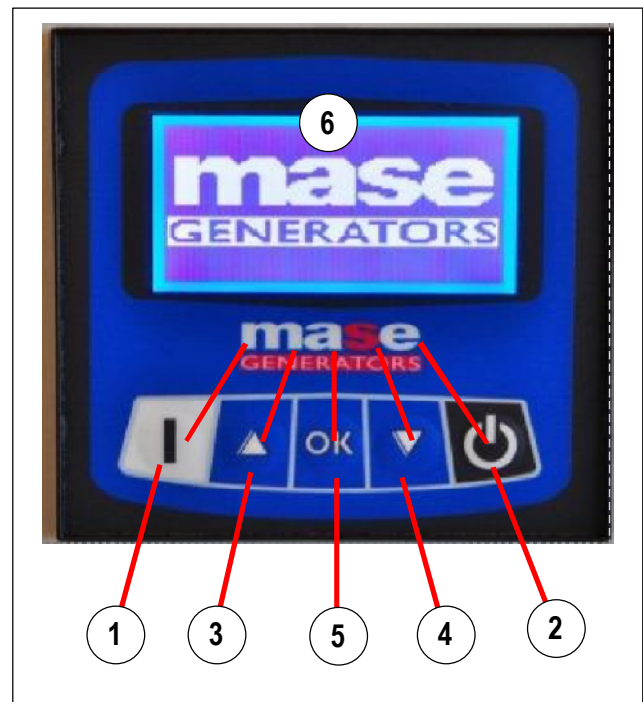




**2.2 REMOTE COMMAND AND CONTROL PANEL (STANDARD VERSION)**

Each generator is fitted with an instrument panel for commands and controls with the following components:

- 1) START BUTTON
- 2) STOP BUTTON
- 3) MENU NAVIGATION BUTTON
- 4) MENU NAVIGATION BUTTON
- 5) MENU SELECTION BUTTON
- 6) DISPLAY



## 2.3 TECHNICAL CHARACTERISTICS TABLE

GB

MODEL		IS 3.5	
<b>GENERAL FEATURES</b>			
MAX POWER (LTP) <sup>1</sup>		3	kW
CONTINUOUS POWER (PRP) <sup>2</sup>		2,7	kW
POWER FACTOR (C <sub>os</sub> Φ)		1	
SINGLEPHASE VOLTAGE		115 or 230	V
RATED FREQUENCY		50	Hz
GRADE OF PROTECTION		IP 23	
MAX TEMP. OF USE		40 - 104	°C - °F
MIN TEMP. OF USE		-5 - 23	°C - °F
MAX INCLINATION DURING USE (PERIODICAL 3 min)		30°	
MAX INCLINATION OF USE (CONTINUOUS)		25°	
SEA-WATER PUMP FLOW		20 - 5,3	L/min - gal/min
DIMENSIONS	L	590 - 23,2	mm - in.
	W	406 - 16	mm - in.
	H	515 - 20,3	mm - in.
MASS		96 - 212	kg - lbs
<b>ENGINE</b>			
TYPE		4 STROKE	
MANUFACTURER		YANMAR	
MODEL		L 70 N	
DISPLACEMENT		320 - 19,53	cm <sup>3</sup> - in <sup>3</sup>
POWER		6,1 - 4,49	CV - kW
n° OF CYLINDERS		1	
RATED SPEED		3000	rpm
SPEED CONTROL		MECCANIC	
INDUCTION SYSTEM		NATURAL	
FUEL		DIESEL	
INJECTION SYSTEM		DIRECT	
FUEL FEEDING PUMPS		ELECTRIC	
MAX PREVALENCE FUEL PUMP		700 - 27,5	mm - in.
FULL LOAD CONSUMPTION		1,3 - 0,34	L/h - gal/h
COOLING		AIR	
LUBRIFICATION SYSTEM		FORCED	
OIL SUMP CAPACITY		1 - 0,28	L - gal
COMBUSTION AIR FLOW		400 - 14	L/min - cfm
ELECTRIC PLANT		12	V
STARTING MOTOR		12 - 0,8	V - kW
STARTING BATTERY		12 - 45	V - Ah
BATTERY CHARGER		12 - 10	V - Ah
STOPPING SYSTEM		SOLENOID VALVE	
<b>ALTERNATOR</b>			
TYPE		SYNCHRONOUS, SELF EXCITED, SELF-REGULATED	
n° OF POLES		2	
MAX CURRENT		26,1 or 13	A
ISOLATION CLASS		H	
VOLTAGE REGULATOR		CAPACITOR	
VOLTAGE STABILITY		± 10%	
FREQUENCY STABILITY		± 5%	
COOLING		AIR	

**(1) Limited - time running power (LTP) ISO 8528-1**

It is the maximum power that, under the environment conditions established by the norm ISO 3046/1, the generator group it is able to disburse for a maximum of 500 hours for year, of which a maximum of 300 hours among the interval of maintenance prescribed by the builder. It is accepted the operation to this power conditions the duration of the group.

An overload of the 10% is admitted only for regulation.

**(2) Prime power (PRP) ISO 8528-1**

It is the available maximum power for a variable power cycle that the generator group is able to disburse for a boundless number of hours for year among the interval of maintenance prescribed by the builder and under the environment conditions established by the norm ISO 3046/1. The middle power during a period of 24 hours, doesn't have to exceed 80% of the PRP.

An overload of the 10% is admitted only for regulation.

**3 INSTALLATION**

**3.1. Characteristics of the installation space**

The generator must be installed in a sufficiently aired space, supplying a little amount of air necessary for the combustion of the motor.

The space must be separate and acoustically insulated from living areas.

The generator should be positioned so that normal maintenance operations can easily be carried out.

Propulsion motors are recommended for installation in the area as long as they comply with the above-mentioned conditions.

**3.2. Fastening the unit to the ground**

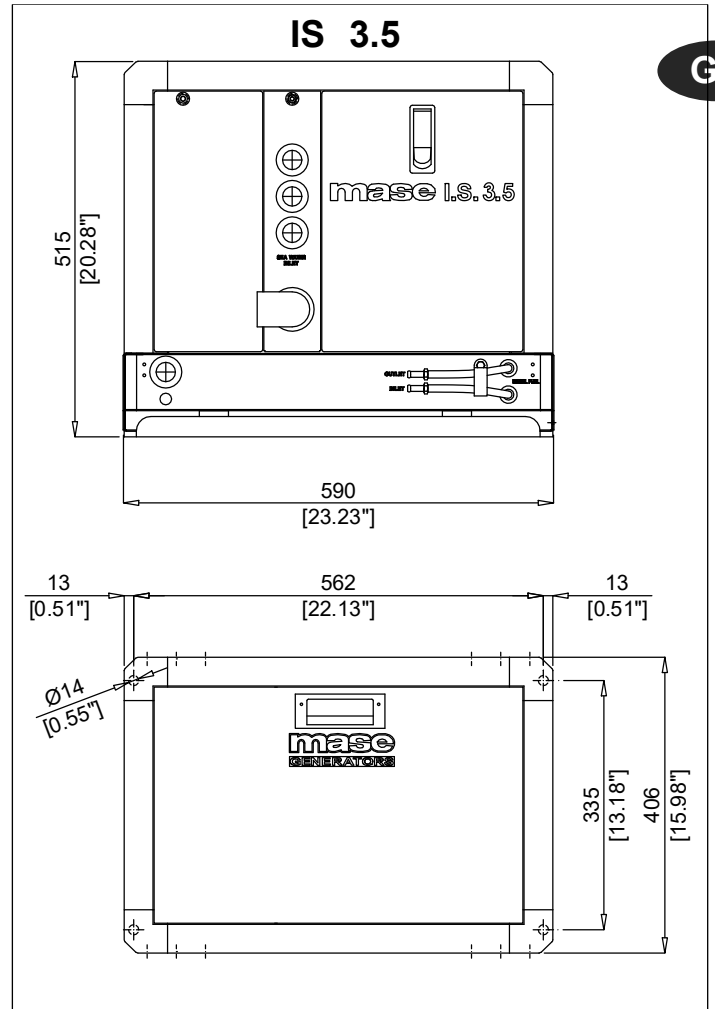
To fasten the unit securely, a base should be installed to absorb vibrations and support the weight.

Drill holes in the base according to the instructions in fig. 1.

**3.3. Ventilation**

The generator is equipped with an internal forced cooling system through a water/air exchanger.

The air needed for combustion is taken in through the opening on the base so care must be taken to ensure that this opening is always free.



**GB**

**Fig. 1**



GB

### 3.4. COOLING WATER CIRCUIT

In electric generator, the motor is cooled by an open-circuit system in which sea water circulates.

The capacity of the sea water circuit is 1200 lt / h .

On installation a sea water feed circuit should be fitted for cooling and a waste system to expel the mixture of flue gas and water.

#### 3.4.1. Sea water feed system

Boats usually use one of two systems to collect water (fig. 3):

- 1 - Direct infeed system
- 2 - System with baffle

MASE recommend the direct infeed system (fig. 2) since this system prevents water under pressure entering the suction ducts and instead forms a pressure which can easily be overcome by the water pump of the electric generator.

#### IMPORTANT

**Do not apply any type of protective hood to the direct infeed system.**

*THE DIRECT INFEED SYSTEM SUPPLIED BY MASE HAS BEEN MODIFIED TO PREVENT SOLID BODIES ENTERING THE SYSTEM AND BLOCKING IT. IF OTHER MATERIALS AVAILABLE ON THE MARKET ARE USED, MORE CARE AND MORE FREQUENT CLEANING IS NECESSARY.*

The baffle system might cause the following problems:

- a - If it is installed with the slots facing the prow.  
In this case, during navigation and with the electric generator off, pressure is accumulated in the water infeed duct which might cause the system to fill up, even as far as the exhaust port, allowing water to enter the cylinders.
- b - If it is installed with the slots facing the stern.  
In this case a depression might accumulate in the water infeed duct during navigation, preventing the water pump from starting up the cooling plant, or limiting the capacity and subsequently causing the electric generator to overheat.

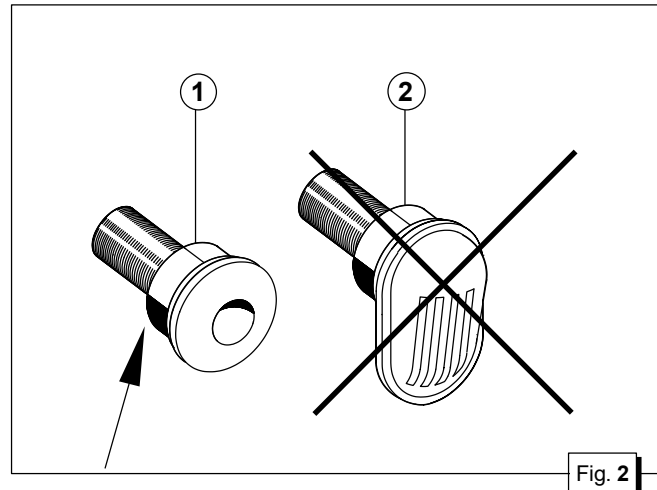


Fig. 2

3.4.2 Components

- 1 - Direct sea intake 1/2"

**IMPORTANT**

If the unit is installed more than 1 metre above the water-line, a check valve should be fitted after the sea intake (fig. 6, ref. 1) to prevent the water circuit emptying when the motor is off. If this empties, the rotor of the water pump might be damaged during start up; for the same reason, when the unit is first started up, the suction tube from the valve to the pump should be filled manually.

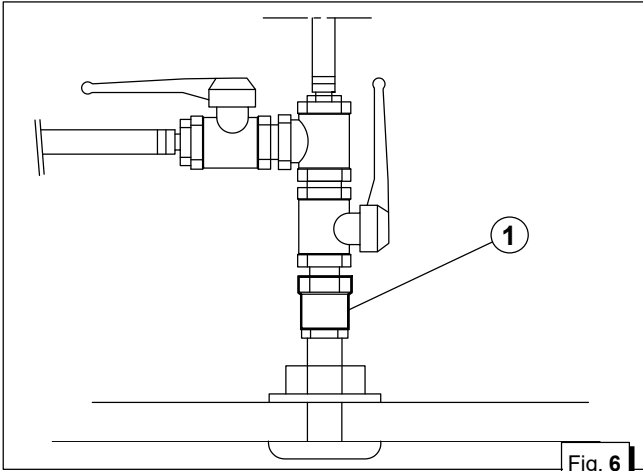


Fig. 6

- 2 - Ball tap (general)
- 3 - Ball tap (drainage)  
This is used to drain the cooling system of the electric generator for general maintenance or when a long period of inactivity is expected.
- 4 - Water filter (can be inspected)  
This must provide efficient protection for the cooling circuit from the entrance of mud, sand and seaweed.

**IMPORTANT**

The filter mesh should be very fine. Mesh 2 - 470 micron is recommended, other sizes do not give good filter performance.

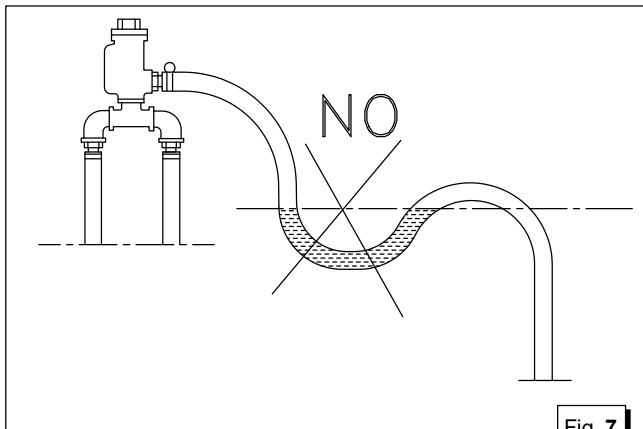


Fig. 7

- 5 - Anti-siphon valve: this valve returns the cooling circuit to atmospheric pressure when the motor is switched off, to prevent the siphon phenomenon.  
**It must be installed when the generator is fitted with the drainage mixer on or beneath the water line, and should be positioned at least 50 cm above water level.**(see fig. 8/9)

**IMPORTANT**

The drainage duct of the anti-siphon valve must run beneath the valve itself in order to prevent water accumulating in the duct, which should always remain empty to allow air to pass through when the unit is switched off. (see fig. 7)

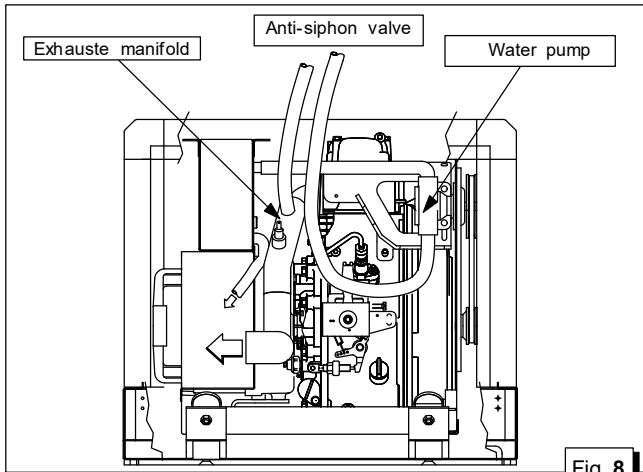


Fig. 8

*N.B.: The drainage duct should be taken into the bilge because during normal operation small quantities of water might be leaked from the duct.  
The box already includes 2 holes to connect the anti-siphon valve (fig. 9).  
Fix the anti-siphon valve in vertical position.*

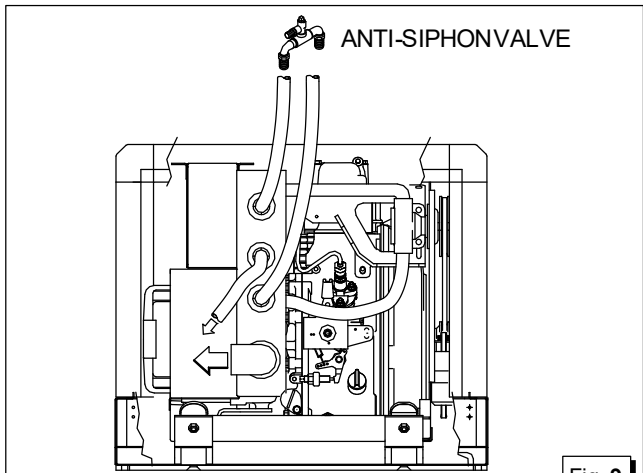
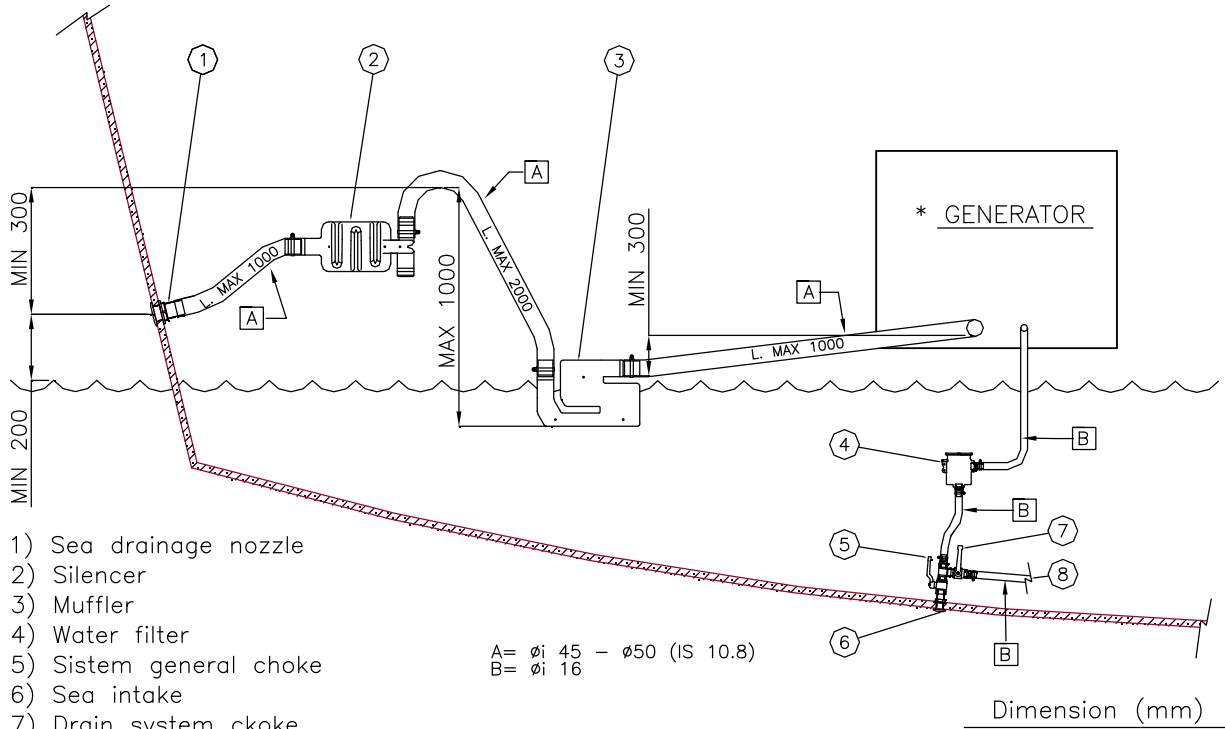


Fig. 9

3.4.3 Typical installation with electric generator above the water-line (fig. 4)



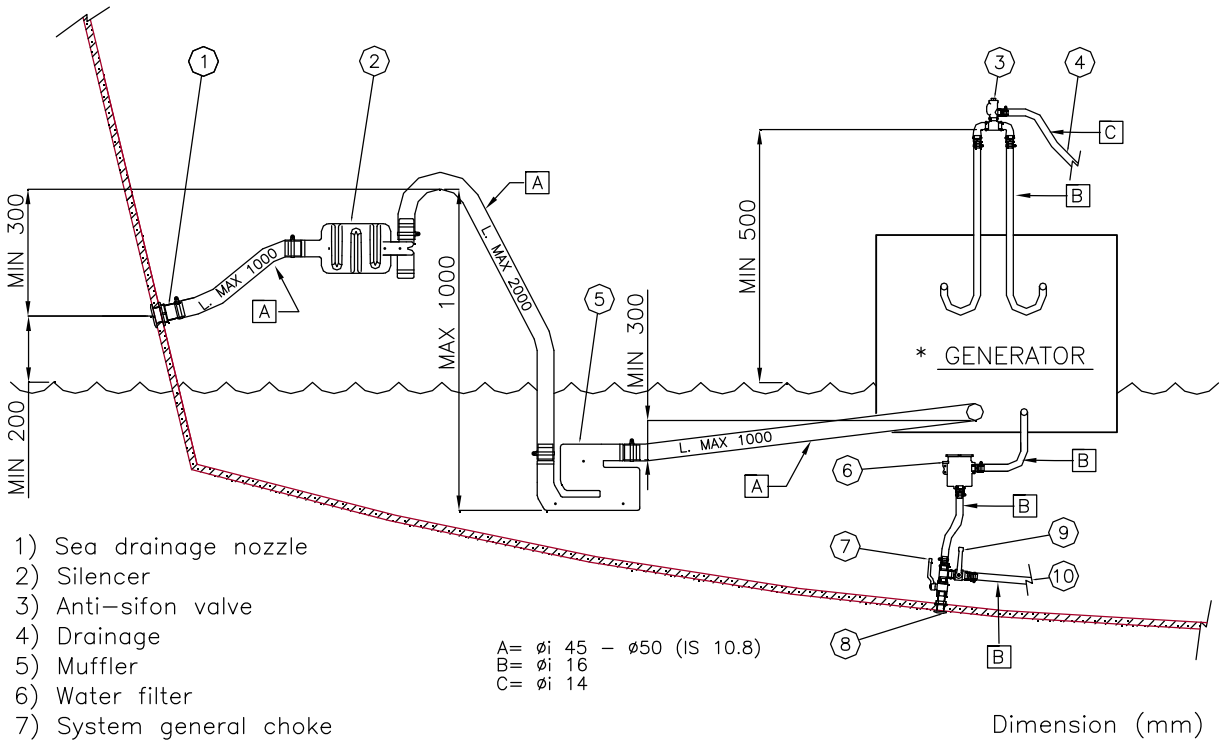
- 1) Sea drainage nozzle
- 2) Silencer
- 3) Muffler
- 4) Water filter
- 5) Sistem general choke
- 6) Sea intake
- 7) Drain system ckoke
- 8) Drain pipe

A=  $\phi_i$  45 -  $\phi_{50}$  (IS 10.8)  
B=  $\phi_i$  16

Dimension (mm)

\* Generator upside water line

3.4.4 Typical installation with electric generator below the water line (fig. 5)



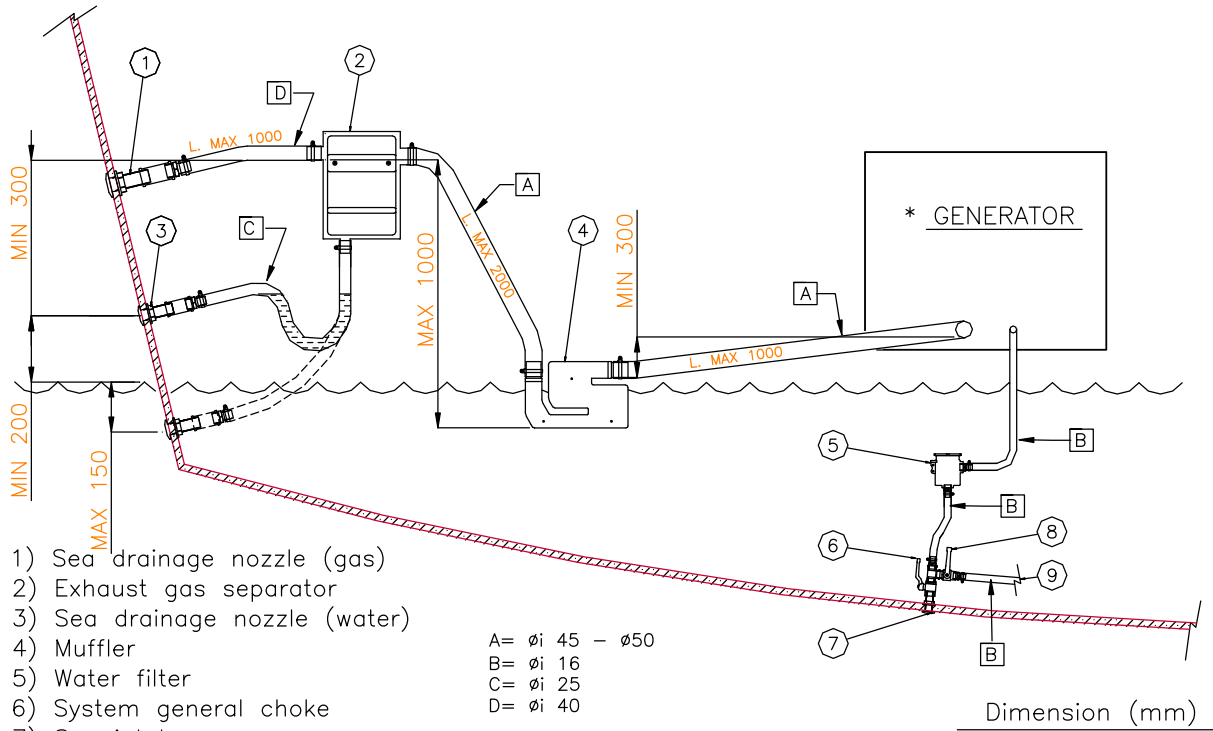
- 1) Sea drainage nozzle
- 2) Silencer
- 3) Anti-sifon valve
- 4) Drainage
- 5) Muffler
- 6) Water filter
- 7) System general choke
- 8) Sea intake
- 9) Drain system choke
- 10) Draining pipe

A=  $\phi_i$  45 -  $\phi_{50}$  (IS 10.8)  
B=  $\phi_i$  16  
C=  $\phi_i$  14

Dimension (mm)

\* Generator downside water line

**TYPICAL INSTALLATION WITH GENERATOR ABOVE THE WATERLINE WITH mase WATER/GAS SEPARATOR**



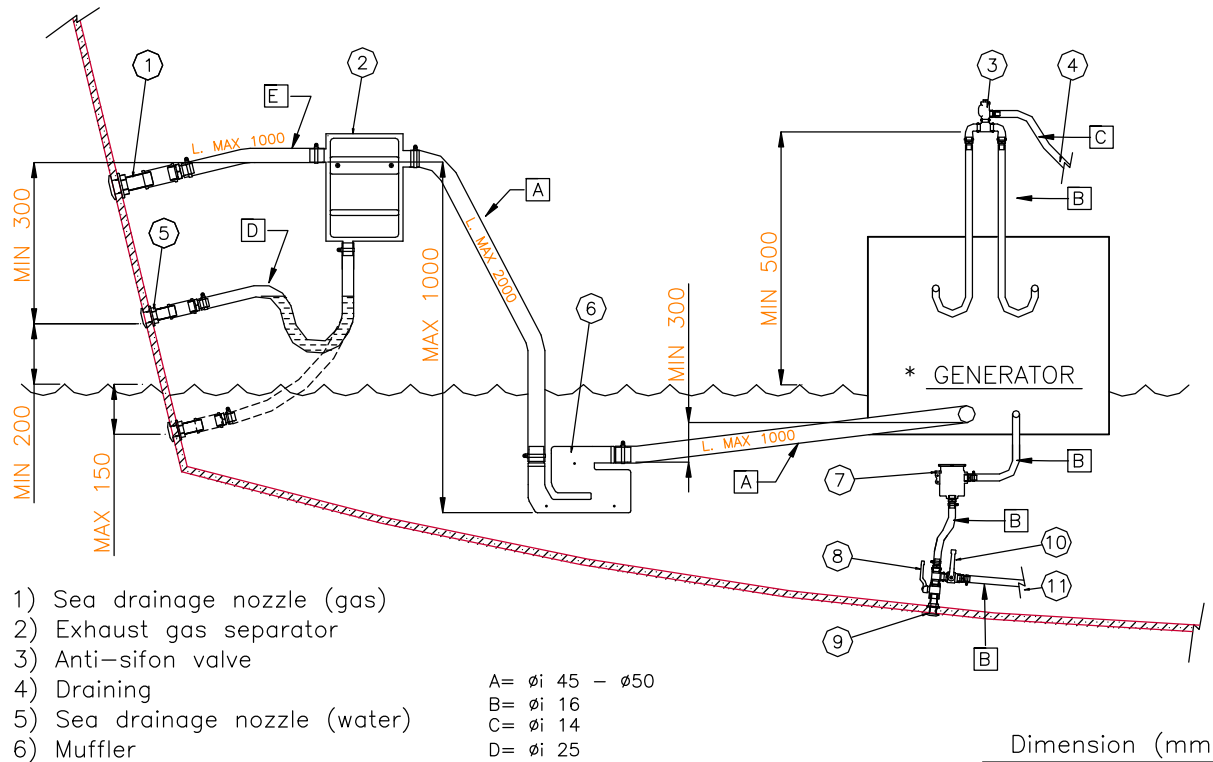
- 1) Sea drainage nozzle (gas)
- 2) Exhaust gas separator
- 3) Sea drainage nozzle (water)
- 4) Muffler
- 5) Water filter
- 6) System general choke
- 7) Sea intake
- 8) Drain system choke
- 9) Draining pipe

A = øi 45 - ø50  
 B = øi 16  
 C = øi 25  
 D = øi 40

Dimension (mm)

\* Generator upside water line

**TYPICAL INSTALLATION WITH GENERATOR UNDER THE WATERLINE WITH mase WATER/GAS SEPARATOR**



- 1) Sea drainage nozzle (gas)
- 2) Exhaust gas separator
- 3) Anti-siphon valve
- 4) Draining
- 5) Sea drainage nozzle (water)
- 6) Muffler
- 7) Water filter
- 8) System general choke
- 9) Sea intake
- 10) Drain system choke
- 11) Draining pipe

A = øi 45 - ø50  
 B = øi 16  
 C = øi 14  
 D = øi 25  
 E = øi 40

Dimension (mm)

\* Generator downside water line

GB

### 3.4.5. Drainage system

The flue gas/water drainage system of the generator must be separate from that of the main motors

#### IMPORTANT

The length of the tube from the highest point of the drain duct to the muffler should not exceed 2 meters. This is to prevent the water left in the drainage duct returning to the motor after filling the tank muffler, when the unit is turned off.

- 1 - Tank muffler (capacity 3.5 litres)  
This dampens the noise of the drainage and stops the water flowing back towards the motor. The muffler should be installed no less than 1 metre away from the generator and positioned at a height less than or equal to that of the base plate of the generator.
- 2 - Silencer  
This further reduces noise. It should be installed no more than 1 metre from the sea drainage nozzle.
- 3 - Sea drainage nozzle; It should be installed so that it is always above the water line.

### 3.5 Fuel circuit

The unit is fed by diesel fuel through the tubes marked "DIESEL" and "DIESEL RETURN" (fig.10, ref.1-2). This latter is used for the return of the excess fuel. **It is necessary to install a filter in connections to the fuel tank**, it is also advisable to fit a tap onto the power supply line downstream of the tank and a single-acting valve (check valve only for a difference in height of 50 cm or more) to prevent the fuel system emptying for any reason. Use a valve with a 50 millibar opening.

The fuel pipes should be in hydrocarbon-resistant rubber, of inner diameter 6 mm.

#### IMPORTANT

The unit is fitted with automatic diesel oil drainage. If manual drainage is necessary, press the "ON" button and 30 second before set going the unit.

#### IMPORTANT

The fuel filter must be a "cartridge-type" with a filtering grade of 5 to 10 micron

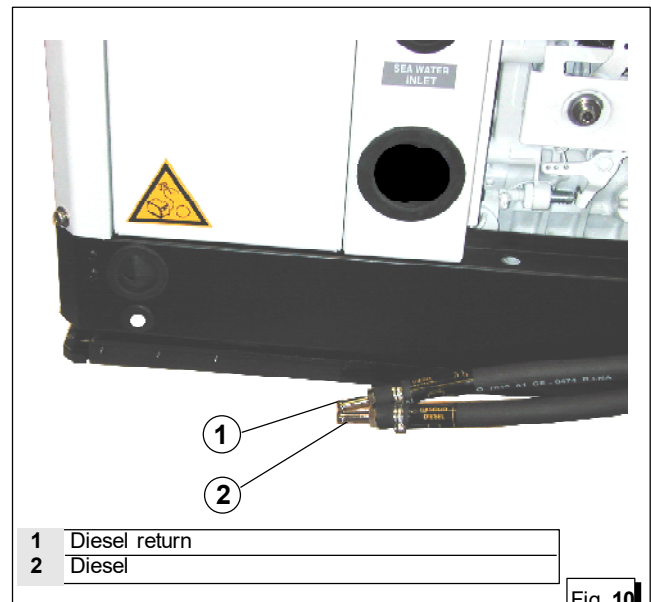


Fig. 10



### 3.6 ELECTRICAL CONNECTIONS

#### 3.6.1. Battery connection

To start off the unit an independent battery of 12V is needed, capacity 45 Ah min.

It should be connected to the clamp of the generator as shown in fig. 11 with cables of section 25 mm<sup>2</sup> up to distances of 5 metres and with cables of section 35 mm<sup>2</sup> for longer distances, and following the sequence of operations described below:

- First connect the positive pole (+) of the battery to the terminal marked with the symbol (+) on the generator, (the starter).
  - Then connect the negative pole (-) of the battery to the terminal marked with the symbol (-) on the generator.
  - Wipe the connections with special mineral grease to protect against oxidation and corrosion.
- The generator includes an electronic device to automatically recharge the start-up battery, giving 10 A, at a voltage of 12 V, when fully charged.

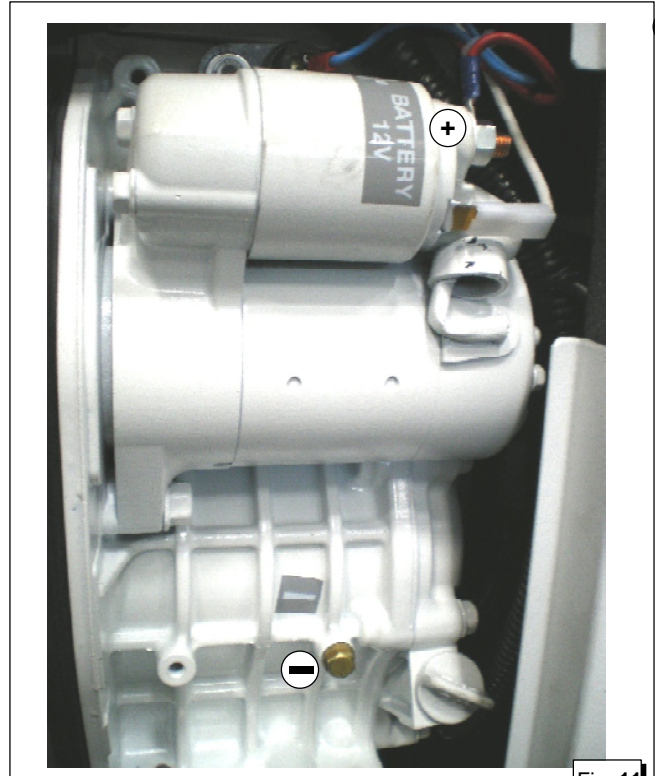


Fig. 11

#### IMPORTANT

Install the battery in a well-ventilated area, away from the generator and from any device which might produce heat or sparks.

Periodically check the state of the connections of the terminals and the water level of the battery. If the cables need to be disconnected, follow the instructions for connection in reverse order.

Do not invert the poles of the connecting cables since serious damage might be caused to the generator and the battery.

Do not connect other loads to the battery.

In order to reduce galvanic currents to a minimum, the (-) of the battery of the electric generator should not be connected to the (-) of the other batteries on board.

#### 3.6.2. Control panel connection

Connect the cable to connector (ref.1) using the cable provided already connected to the control panel. Insert the control panel cable through the hole.

On control panel (ref.2) there is a display and buttons for starting, stopping and menu navigation.

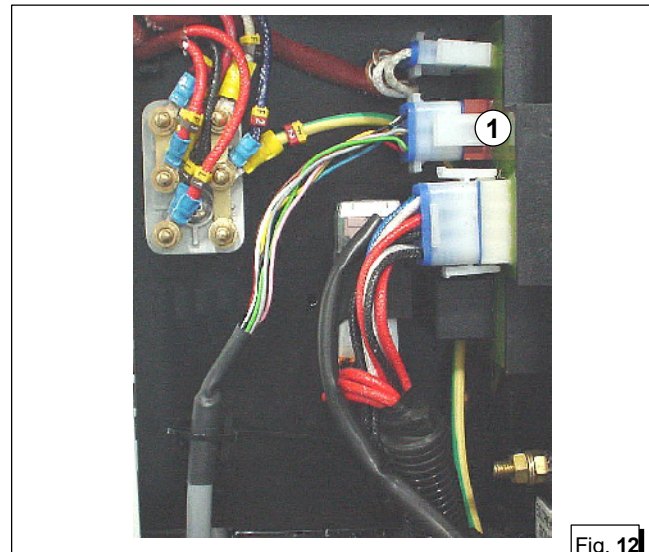


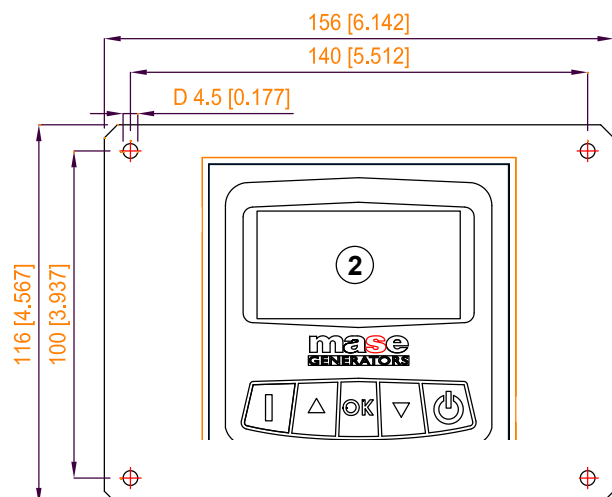
Fig. 12

#### CAUTION

Control panel must be absolutely installed because it's essential for generator functioning. Do not use different devices other than the supplied one, as they can not be compatible with generator.

Remove battery connection before installing control panel.

Control panel is supplied with a 10 meters length cable. Do not modify this cable as it may cause improper functioning of the panel circuit.



GB

**IMPORTANT**

The control panel is indispensable for operating the unit and must be installed; do not use devices other than the control panel supplied with the unit since they might not be compatible with the generator. Make the connections with the battery disconnected.

**CAUTION**

The control panel is provided with a connecting cable 10 metres long. This cable should not be modified since it might cause the panel circuit to function incorrectly.

**3.6.3. A.C. Connection**

This connection can be done through the power terminal board (fig. 15, ref. 1) placed inside the derivation box.

**⚠ WARNING****Generator earthing.****High voltage may cause serious injury or death.**

Electroconduction is possible whenever electricity is present.

De-energise the main magnetothermal switches of all the power outputs before repairing the equipment. Configure the installation for earthing of the generator and the electrical circuits when in use.

Avoid contact with the electrical conductors or equipment when standing in water or on wet ground, since there is a higher risk of electroconduction in these conditions.

**⚠ WARNING****Short-circuits. High voltage may cause serious injury or death.**

Short-circuits may cause physical injury and/or damage to the equipment. Avoid contact with the electrical connectors through tools or jewellery. Take off wrist watches, rings or any other jewellery before working on the electrical circuits.

**⚠ WARNING****Feedback to utility. Feedback voltage may cause serious injury or death.**

Connect the generator to the electrical system of the structure/boat only through an approved electrical system and after opening the main switch of the structure/boat. The feedback circuit may cause serious injury or death of the personnel working on the power lines and/or personnel near the working area.

- Make sure that the sum of the generator loads doesn't overcome the nominal power of the generator group.

- Despite the group is provided with a thermal switch, it's recommend to interpose magnetothermal protections or similar between generator and electric users.

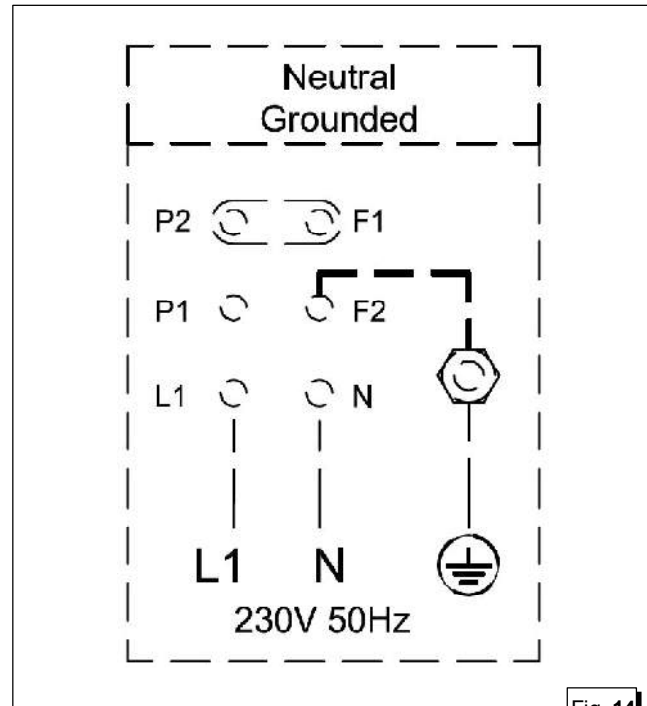


Fig. 14

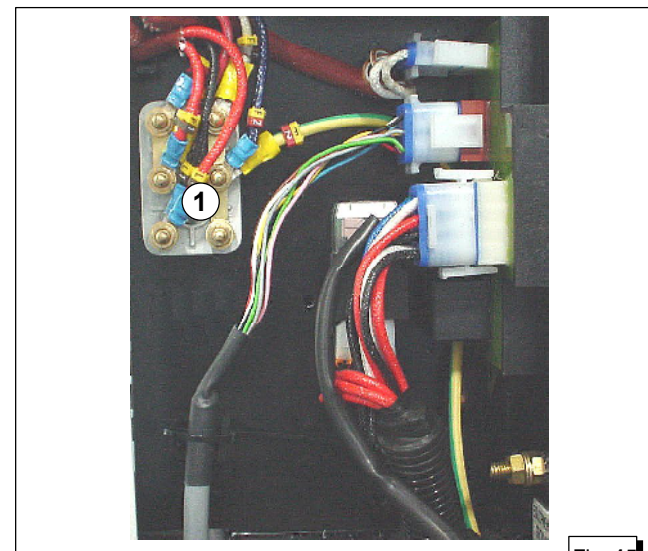


Fig. 15

- To make both parallel and serial connections, use the special bridges provided in the accessories to the electric generator on the terminal board fig. 15 ref. 1.

**3.6.4 GENERATOR - NETWORK SWITCHING**

A switch must be interposed on the utility line to allow switching the utilities from the generator to an external power supply line.

The switch must be dimensioned on the basis of the entity of the loads involved; a broad diagram is shown in ref.2.

**⚠ DANGER**

*Do not connect the generator to a public electrical system (e.g. wharfs, ports, houses, other boats, etc.). The feedback circuit may cause serious injury or death of the personnel working on the power lines and/or the personnel near the working area.*

**⚠ DANGER**

*The generator may only be installed by qualified technicians. Malfunctioning due to improper installation may cause injury or death.*

**⚠ DANGER**

*Do not modify the default electrical connections for other applications. If necessary, contact our distributors.*

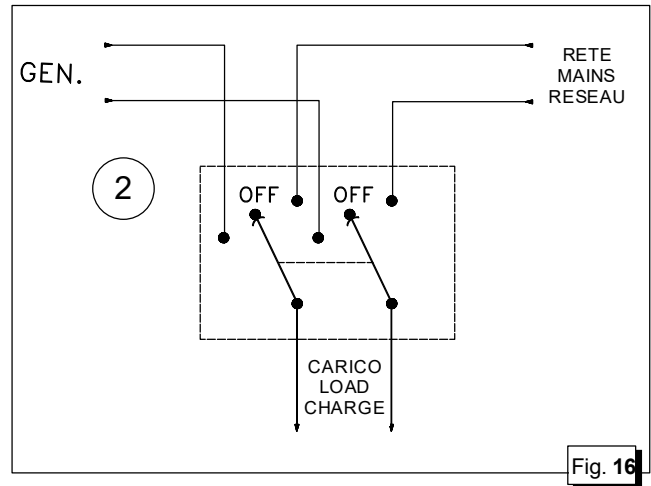


Fig. 16

**3.6.5 EMERGENCY STOP**

The generator can be stopped by setting the switch (ref.3) to the "0" position (OFF).



Fig. 17

## 4 USING THE GENERATOR

## 4.1 PRELIMINARY CHECKS

Before beginning with any starting procedures, it is extremely important to “familiarise” yourself with the generator and its controls.

Furthermore, visually inspect the generator and the installation.

Any source of real or potential risk must be eliminated before proceeding.

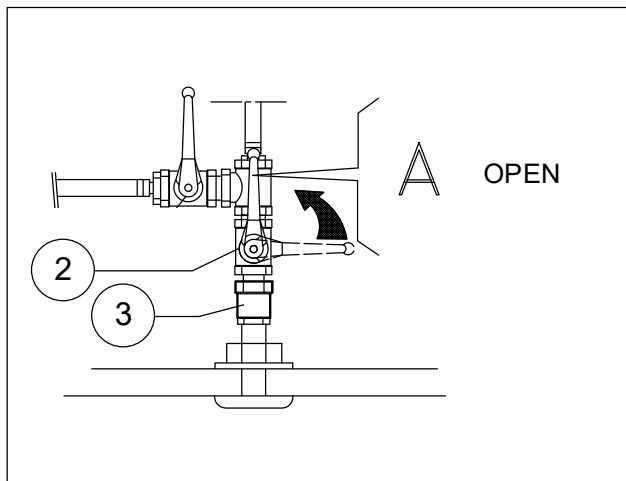
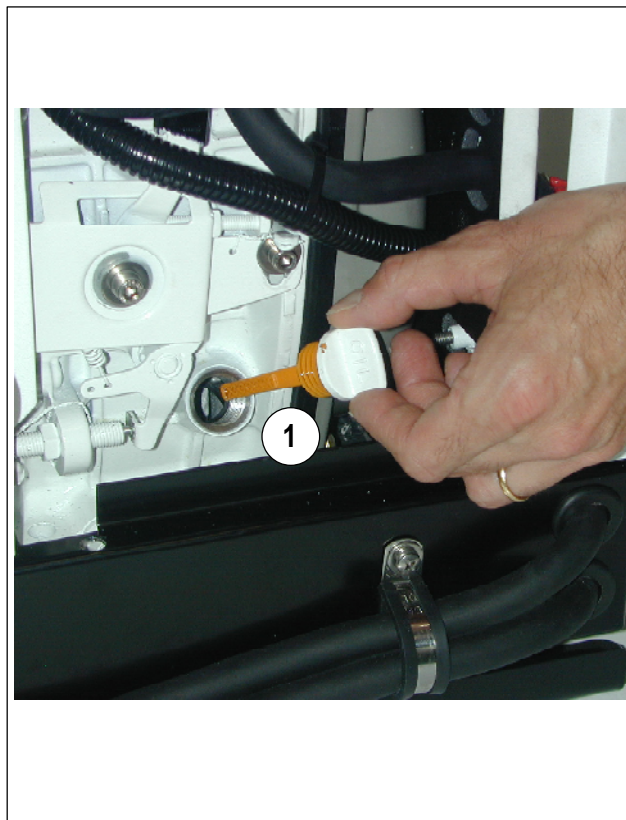
- Identify the position of the emergency stop buttons, switches and other emergency systems on the generator.
- Learn the specific emergency procedures pertaining to the installation in question.
- Check the oil level by means of the dipstick (**ref. 1**). See table for recommended oils (**chap.6.5**)
- Check that all the anchoring points of the generator are properly tightened.
- Check that all the electrical utilities are off to prevent starting the generator on load.
- Check that the water and fuel pipes are properly connected
- Check that all the electrical connections have been properly made and that no connections are in a bad state.
- Check that the seawater cock is open (**ref. 2**)
- If a check valve has been fitted on the seawater intake (as recommended in the installation manual), check that the section of the water circuit leading from the pump to the valve has been manually primed (**ref.3**).

## 4.2 FUELLING

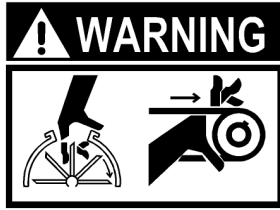
The fuelling operations must be carried out extremely carefully and the tank must not be filled over the maximum level.



- **Fuel is a toxic and flammable liquid, and must therefore be kept in hermetically sealed containers and stored in inaccessible places.**
- **Fuelling must always be carried out with the engine off and the selector in the OFF position.**
- **Do not smoke and do not use naked flames during fuelling.**
- **Fuel in well-ventilated places.**
- **Avoid contact of fuel with the skin and do not inhale the fumes.**



### 4.3 STARTING THE GENERATOR



#### ⚠ CAUTION

*Before starting the generator check that all the doors is closed.*

*Before starting the generator ensure that all the preliminary checks have been carried out.*

#### Start

Press the ON/OFF pushbutton (ref.1) to turn on the module.

Press the START pushbutton (ref.2) in order to preheat the glow plugs (pre-starting) and then start the engine.

3 starting attempts are automatically managed by controller and in case of failed start, an alarm is generated and shown on the display.

For the first start it may be necessary to repeat the start procedure in order to eliminate any residual air in the fuel system.

#### ⚠ CAUTION

*Repeated unsuccessful starting attempts may cause excessive accumulation of water in the exhaust system with possible serious damage to the engine.*

*In case of have difficulty in starting the engine, absolutely do not persist for a long time before first having closed the seawater intake cock (Ref.3).*

*During the running-in period (the first 50 hours), do not apply loads exceeding 70% of the rated power of the generator.*

#### ℹ INFORMATION

*For more detailed information, consult the manual provided by the engine manufacturer, which accompanies each generator.*

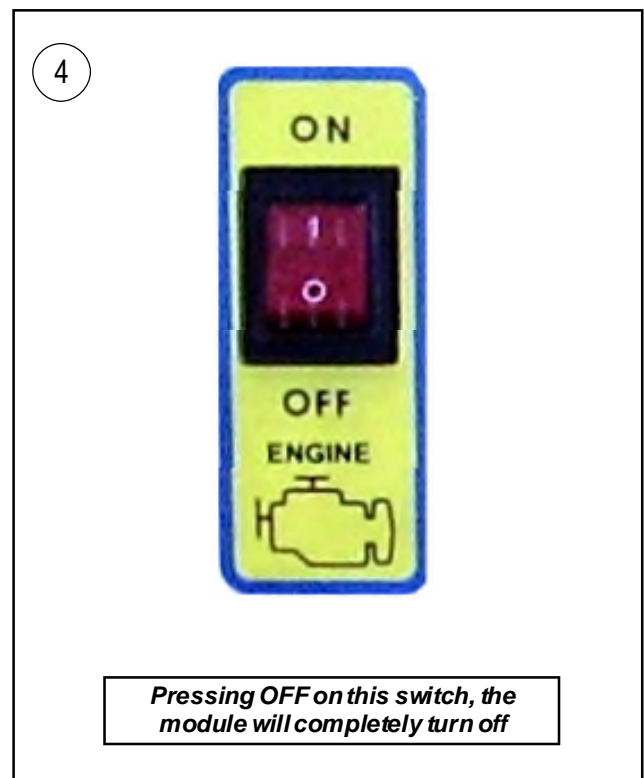
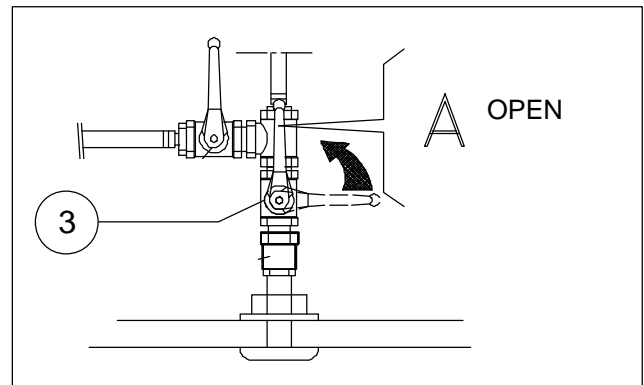
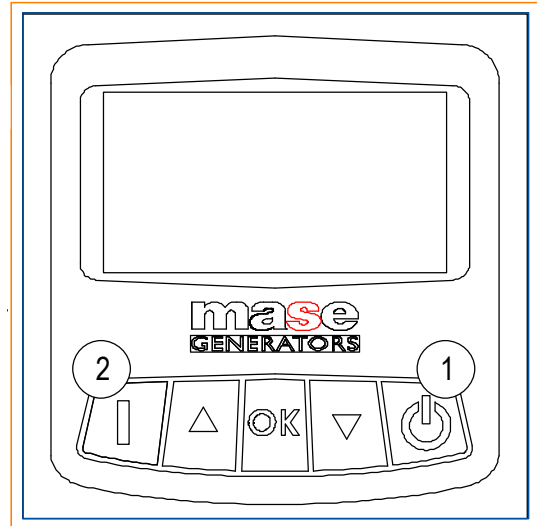
### 4.4 STOPPING THE GENERATOR

Stop the generator by pressing the STOP button on the control panel (ref.1).

The generator can be stopped also by setting the switch (ref.4) to the "OFF" position.

#### ⚠ CAUTION

*Before stopping the generator, it is advisable to run it for a few minutes without drawing current in order to allow gradual cooling of the engine and the alternator.*



GB

**5 SAFETY SWITCHES AND WARNING SIGNALS**

The generators are equipped with a set of safety switches which protect it against improper use and problems which may jeopardise its integrity.

**5.1 PROTECTION AGAINST SHORT-CIRCUITS AND OVERLOAD**

The generator is protected against short-circuits and electrical overload.

A magnetothermal switch (**ref.1**) cuts the power when a short-circuit occurs or when the power delivered exceeds the rated value.

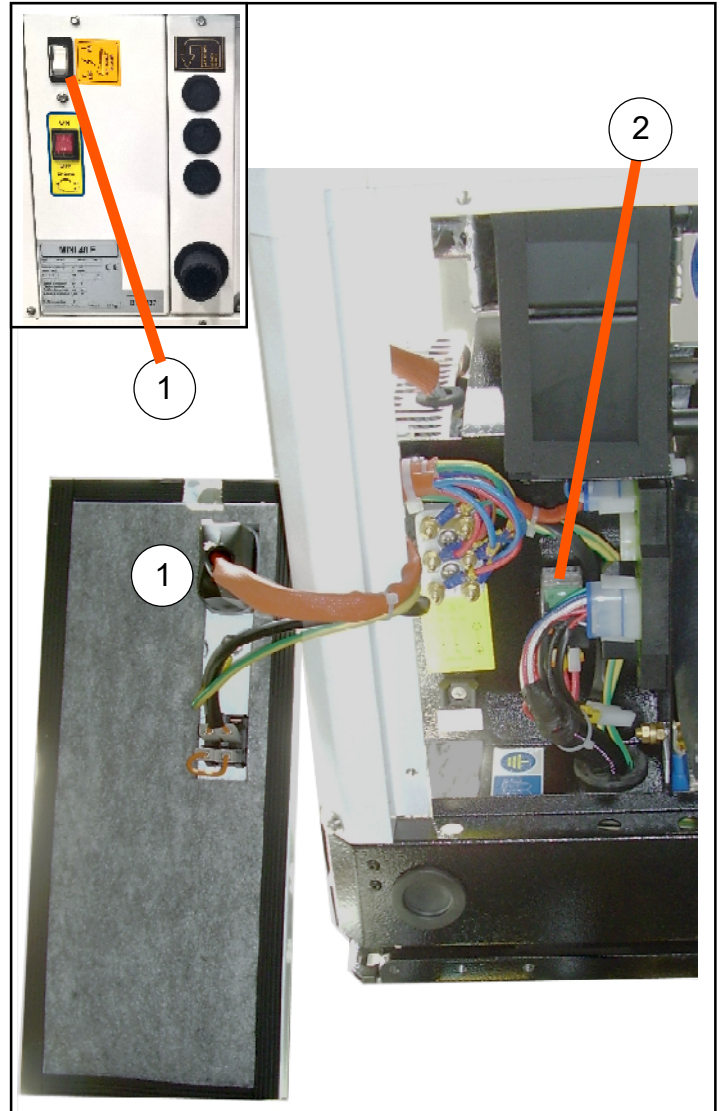
Before restoring the contact, remove the cause of the cutout.

**5.2 PROTECTION AGAINST SHORT-CIRCUITS OF LOW-VOLTAGE ELECTRICAL SYSTEM.**

In the event of a short-circuit of the low-voltage electrical system, two fuses 3A - 30A (**ref.2**) break the circuit stopping the generator. In this case the warning lights of the engine protection module will all be off and it will not be possible to reattempt starting.

**INFORMATION**

*If one of the above safety switches trip, find and eliminate the cause and then press the STOP button to reset the control panel (otherwise the signal would remain in memory inhibiting engine starting).*



ALARM CHART FOR CBU MODULE

Alarm code	Symbol	Alarm name	Description
0		Emergency stop	Means that the emergency pushbutton is pressed.
3		Missing engine stop	Means that, after engine is stopped, the electronic board detects active parameters as the engine is still running.
4		Mechanical failure	If generator is running, means that all detected parameters are simultaneously missing.
11		High engine digital temperature	Means that the digital sensor detects high temperature
14		Digital low oil pressure	Means that the digital sensor detects low oil pressure
15		Digital oil gauge failure	Means that there is not wiring connection to digital gauge for oil pressure, with engine turned off.
16		High level battery	Means that the battery voltage is too high.
17		Low level battery	Means that the battery voltage is too low.
20		Generator: low frequency	Means that the generator frequency is too low.
21		Generator: high frequency	Means that the generator frequency is too high.
22		Generator: low voltage	Means that the generator voltage is lower than the set alarm threshold.
23		Generator: high voltage	Means that the generator voltage is higher than the set alarm threshold.
24		Alternator high temperature	Means that the high engine temperature contact is open.

### 5.3 ENGINE PROTECTION MODULE

CBU device (Can-Bus transmission unit) controls and driving the genset.  
Large display and the control push-buttons allow an easy use and monitoring of the CBU unit.

#### Displayed information

- Voltage Vac
- Frequency Hz
- Hourmeter
- Battery voltage of the genset
- Voltage of onboard batteries
- Low oil pressure alarm
- High engine temperature alarm
- High alternator temperature alarm
- Displayed stop alarms
- Storage and back-up of alarms
- Maintenance (first 50 hours)

#### Input / Output signals - Commands - Checks

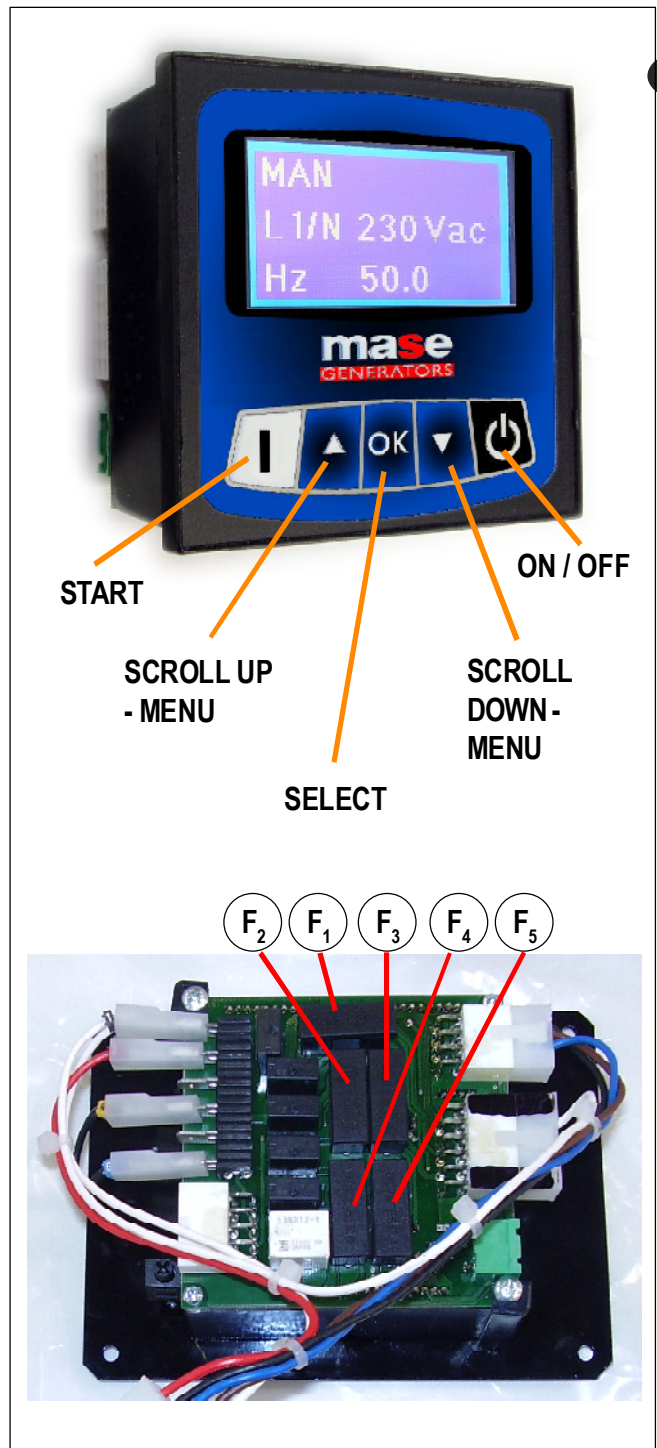
- Connector mod. 485 for MODBUS protocol (It allows monitoring and driving the genset by the boat main control monitor)
- Output all included alarms (optional)
- Input voltage of onboard batteries (from 12V up to 24V) (optional)
- Input battery voltage of the genset
- Input Start/Stop from remote panel
- Switch off button
- Scroll through display buttons
- Emergency pushbutton (predisposition)

#### **CAUTION**

*The low oil pressure protection does not give an indication of the oil level. The oil level must daily be checked in order to prevent damage to the engine. The engine correctly works if it doesn't exceed inclinations max of 30° for up to 3 minutes and 25° without limits of time, in comparison to both longitudinal and transversal axles. If the engine works to greater inclinations, it risks an insufficient lubrication and/or aspiration of oil from the filter air.*

#### **INFORMATION**

*If one of the above safety switches trip, find and eliminate the cause and then press the STOP button to reset the control panel (otherwise the signal still in memory inhibiting engine starting).*



### 5.4 FUSES

- Protection module fuses  
On the printed circuit of the engine protection module there are five fuses to protect the module. Remove the frontal panel unscrewing the 4 screws to enter in it.

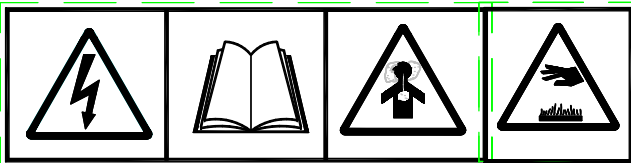
- F<sub>1</sub> : 5A 5x20mm for relay "ALARMS"
- F<sub>2</sub> : 5A 5x20mm for relay "IP" (insulated poles)
- F<sub>3</sub> : 5A 5x20mm for relay "RUNS"
- F<sub>4</sub> : 5A 5x20mm for relay "GLOWS"
- F<sub>5</sub> : 5A 5x20mm for relay "EV" (solenoid)

## 6 MAINTENANCE

### 6.1 PREAMBLE

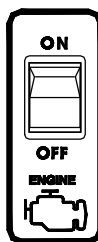
It is recommended to strictly follow the instructions in the manual provided by the engine manufacturer, which accompanies each generator.

It is important to regularly check and carry out maintenance on the generator. The operations to carry out must be decided based on the hours of operation. In order to carry out maintenance, the side doors and top door must be removed.



#### **⚠ WARNING**

*The generator is started from a remote control panel. In order to prevent accidental starting, set the emergency switch to the (OFF) position. Disconnect the negative pole from the starter battery.*



#### **⚠ WARNING**

*Any maintenance operation on the generator must be carried out with the engine off, after leaving it to cool down sufficiently.*

*Carefully read paragraph 1.5 "General danger information" in the manual. Periodically check the electrical safety switches, such as the emergency button, the earthing system, etc.*

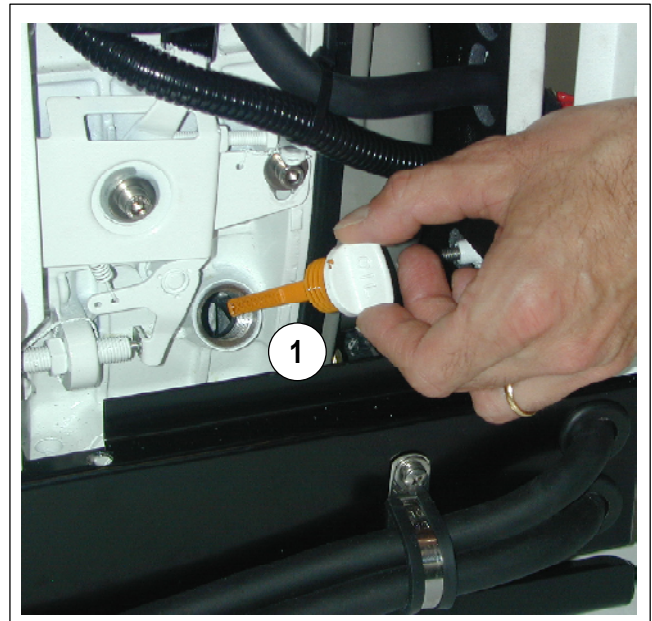
### 6.2 ROUTINE ENGINE MAINTENANCE

The periodic operations to be carried out on the engine are indicated in the table "**Service schedule**" in **paragraph 6.18**.

For more detailed information, consult the manual provided by the engine manufacturer, which accompanies each generator.

### 6.3 ENGINE OIL CHECK

- Check the oil level by means of the cap/dipstick (**ref.1**). The oil level must always be between the MAX and MIN notches engraved on the dipstick.
- When checking the oil level, ensure that the generator is positioned horizontally.





**6.4 ENGINE OIL CHANGE** ✕

**Use diesel engine oil**

Top up the engine oil through the hole (**chap.6.3, ref.1**).  
To change the oil in the engine oil sump, take out the dipstick (**chap.6.3, ref.1**).  
Suct exhaust oil with a manual pump (**ref.2**).  
It is advisable to drain the oil when it is still sufficiently warm so that it flows easily.

**⚠ CAUTION**

- *Dispose of the used oil in an appropriate manner, since it is a polluting product.*
- *Take the used oil to special waste collection centres for disposal.*
- *Wear gloves to protect the hands from contact with oil. In case of accidental contact with engine oil, thoroughly wash the affected part with soap and water.*
- *Do not top-up with oil or refuel above the maximum level. An excessive quantity of oil may cause damage to the engine.*

**i INFORMATION**

*Always check proper viscosity of the engine oil in relation to the range of temperatures in which the generator operates, as indicated in chap 6.5.*

**6.5 OIL FILTER** ✕

To replace the engine oil filter cartridge, follow the procedure below:

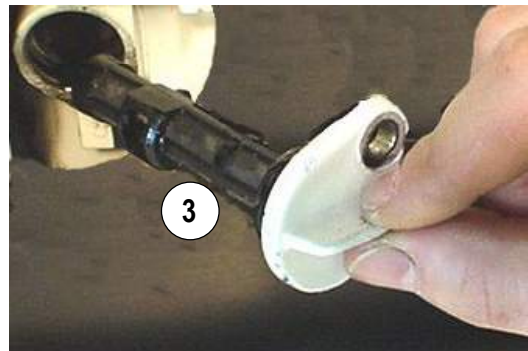
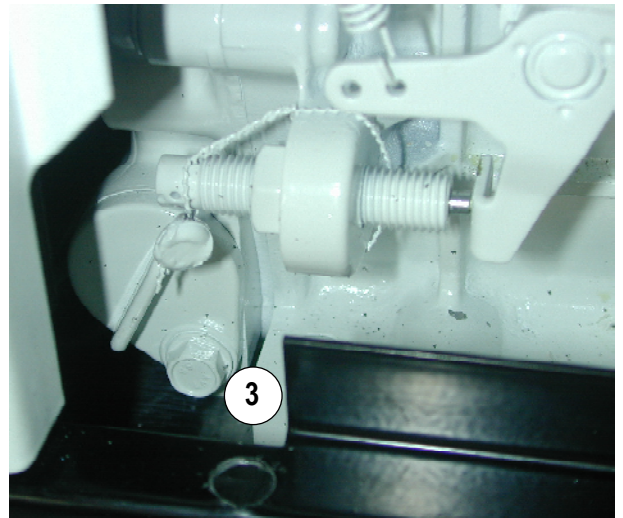
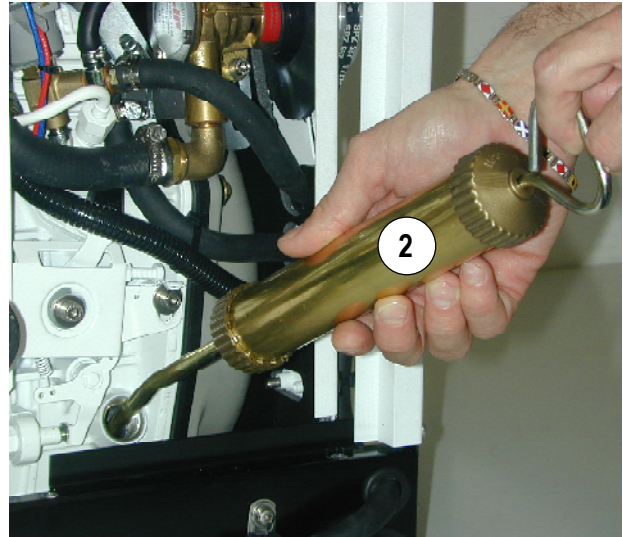
- Remove and extract the filter (**ref.3**).
- Screw in the new filter after cleaning the rubber seal and seating surface and ensure it is in perfect condition.

**⚠ CAUTION**

*When the operation has been completed, thoroughly clean all the parts of the generator soiled with oil and fuel.*

**i INFORMATION**

*For engine safety reasons, use only original spare parts.*



S.A.E. grade service	5W								
		5W30							
			10W						
				10W30					
					20W				
						20W40			
							20		
								30	
									40
	-30	-20	-10	0	10	20	30	40	
	Ambient temperature (°C)								

**GB** 6.6 REPLACING / CLEANING THE FUEL PUMP FILTER 

This operation is carried out following the steps below:

- Remove the pipe (ref.1)
- Slide out the filter (ref.2)
- Clean or replace it

For reassembly repeat the operations in reverse order.  
After replacing the filter, the fuel system has to be bled by carrying out the operations described in paragraph 6.8.

**⚠ WARNING**

*Do not let the fuel come into contact with the skin. Wear gloves and protective goggles during maintenance operations.*

*In the event of contact with fuel, immediately and thoroughly wash the affected part with soap and water. When the operation has been completed, thoroughly clean off all traces of fuel and take the cloths used to special waste collection centres.*

**6.7 REPLACING THE LINE FUEL FILTER**

Follow the instructions given in the manual of the type of fuel filter installed.

See also Chap. 3.6.1 "Fuel filter".

**6.8 BLEEDING THE FUEL SYSTEM****ℹ INFORMATION**

*The fuel system is developed to eliminate, in autonomous way, air bubbles penetrated inside the system. Purging occurs automatically with the start-up procedure of the generator.*

During the first start or after replacing the filters it may be necessary to repeat the start procedure in order to eliminate any residual air in the fuel system.

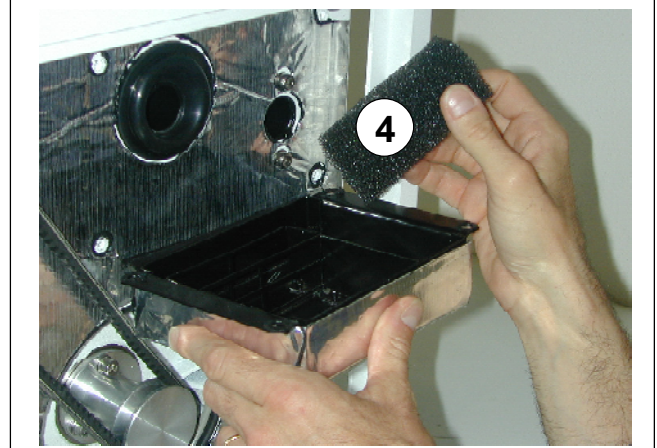
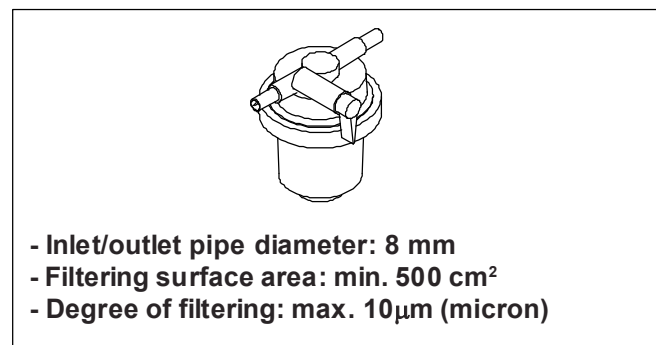
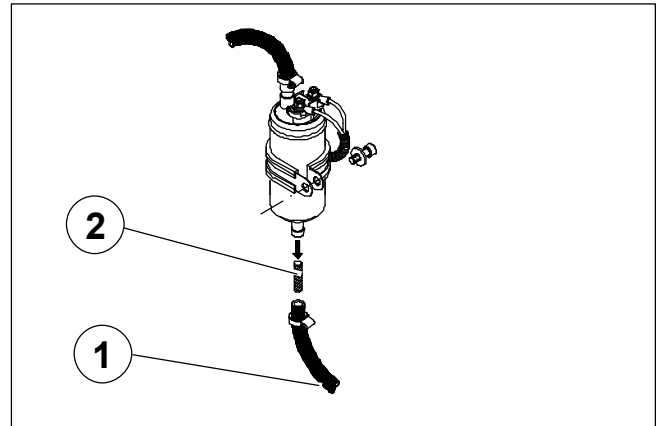
If there are air bubbles in the fuel system, the engine will not function regularly or will be unable to reach the rated rpm. Air may penetrate the fuel circuit through a not perfectly sealed joint (pipe, filters, tank) or when the fuel in the tank is at minimum level.

**6.9 AIR FILTER**

The IS series generators are fitted with a dry air filter (ref.4), which prevents foreign bodies from entering the combustion chamber. It is sufficient to clean the filter mass with diesel fuel once a year to remove any impurities.

**⚠ CAUTION**

*Take the liquids used to wash the filter to special waste collection centres for disposal.*



**6.10 DRAINING THE COOLING SYSTEM**

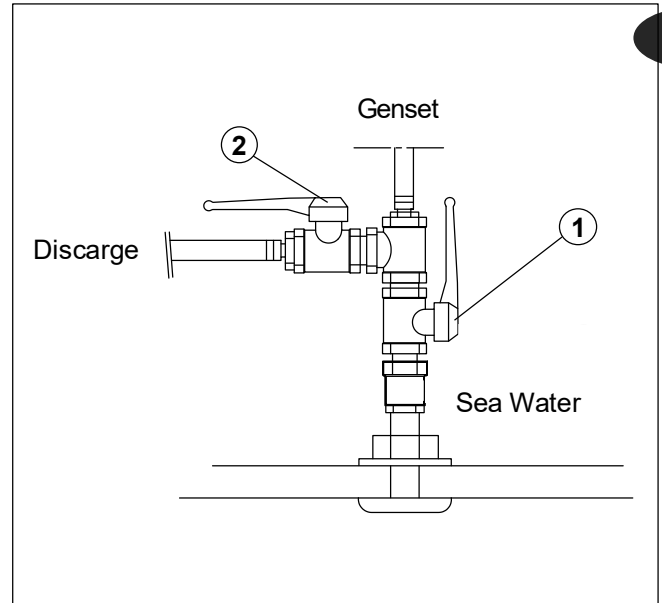
In order to carry out maintenance on the water/air exchanger or the cooling system, the seawater intake circuit must be drained.

Carry out this operation as follows:

- Close the seawater intake cock (**ref.1**).
- Open the drain tap (**ref.2**) until all the water has drained out.
- Close the drain tap.

**⚠ CAUTION**

*Reopen the seawater intake cock before starting the generator.*



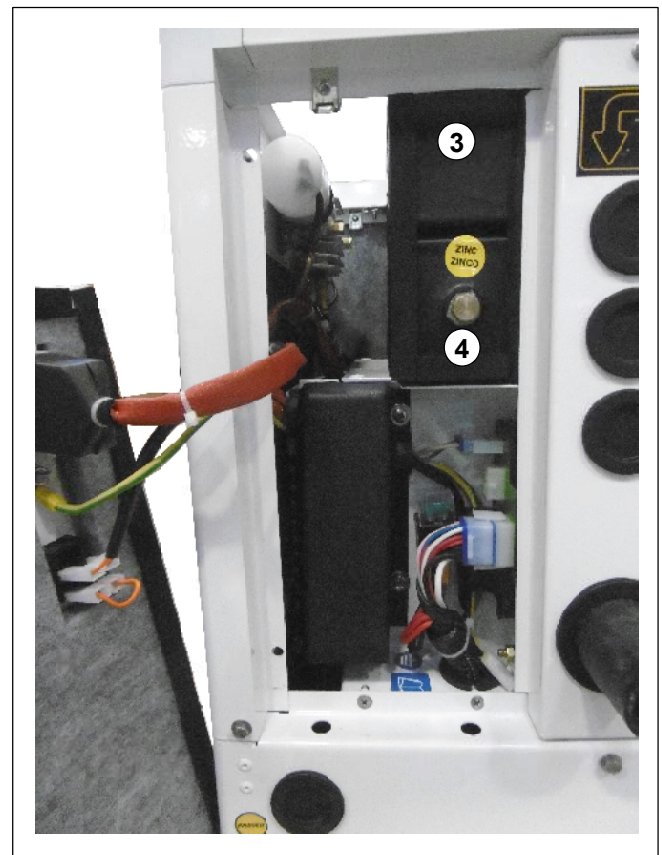
**GB**

**6.11 REPLACING THE ZINC ANODE**

A sacrificial zinc anode (**ref. 4**) has been fitted in the water/air heat exchanger (**ref.3**) to protect it against galvanic currents.

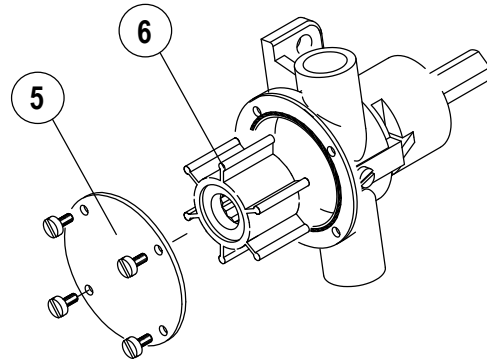
Periodically check the state of wear and replace it if necessary, in order to prevent galvanic currents from irreparably corroding the exchanger. It is recommended to check the zinc anode at least once a month when the generator is new in order to check how fast it wears, and then act accordingly.

It is in any case advisable to replace the zinc anode at least once a year.

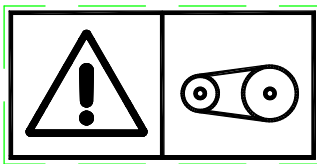


**GB 6.12 SEAWATER PUMP MAINTENANCE**

At least once a year check the integrity of the rubber seawater pump impeller.  
 Before opening the seawater pump to inspect the impeller, drain the seawater from the cooling system as described in **paragraph 6.10**.  
 To access the impeller, remove the cover (**ref.5**) and use pliers to extract the impeller (**ref.6**), pulling it hard towards the outside.  
 To refit a new impeller, repeat the operations described above working in reverse order.



**6.13 CHECKING / REPLACING THE V-BELT ✂**



**⚠ WARNING**

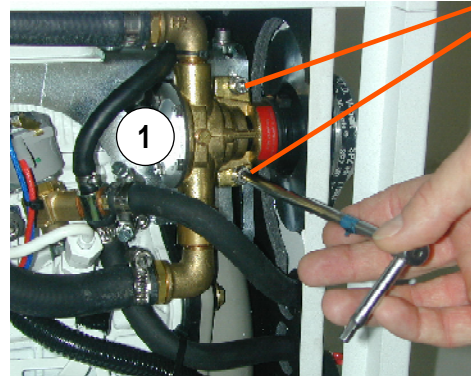
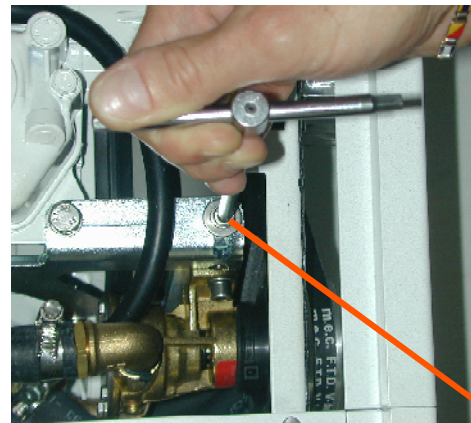
*Do not open the doors or hold the hands close to the V-belts and pulleys when the engine is running.*

A V-belt is used to transmit the rotation motion from the drive shaft pulley to the seawater pump pulley (**ref.1**). A too tight belt accelerates wear, while a too slack belt results in the pulleys running in idle and insufficient water circulation.

Adjust the belt tension as follows:  
 Loosen the two adjusting screws (**ref.2**) and move the seawater pump towards the outside to increase tension or towards the inside to decrease it. Tighten the screws and check the tension.  
 The belt tension is correct when it sags about 5mm (**ref.3**) under a thrust force of 8kg (17,7lbs).

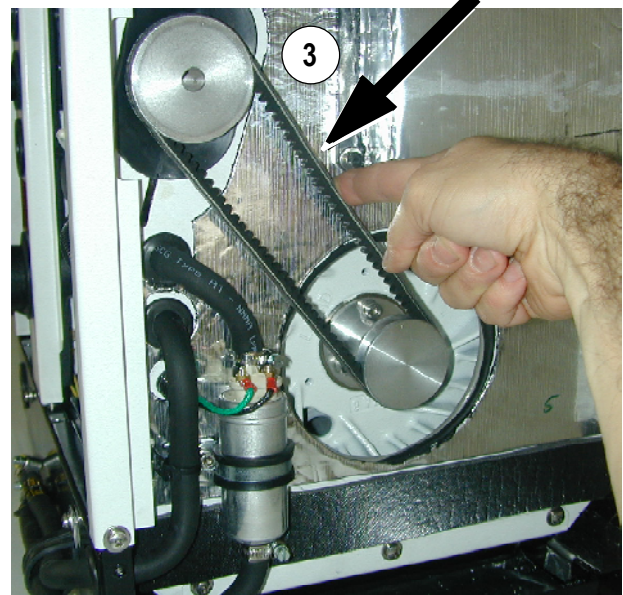
**i INFORMATION**

*To prevent the belt from idling, do not spill any oil on it. If oil is spilled, clean it off with petrol.*



3

8Kg - 5mm



#### 6.14 ALTERNATOR MAINTENANCE

The alternator used on this model generator is type synchronous, self-excited. This type of brushless alternator without manifold does not require any particular maintenance.

Periodic inspections and maintenance are limited to eliminating any traces of moisture and oxidation which may damage it.

#### 6.15 BATTERY CHARGER



Before installing a new battery, it is important that it first be fully charged to charge it completely.

#### **⚠ WARNING**

*The battery must be activated by personnel who has sulphuric acid for batteries and suitable equipment available.*

At least once a month check the level of the electrolyte and, if necessary, top up with distilled water. If the generator is not used for a long period of time, it is advisable to disconnect it and store it in a dry place at a temperature above 10°C (50°F), and to carry out a full recharging cycle once a month.

#### **⚠ WARNING**

*When topping up the batteries with distilled water, wear rubber gloves and protective goggles to prevent accidental contact of sulphuric acid with the skin. In the event of accidental contact, thoroughly wash the affected part with soap and water and consult a doctor.*

#### **⚠ CAUTION**

*If the battery is left completely flat for long periods of time, it may be irreparably damaged.*

#### **i INFORMATION**

*Before proceeding with recharging the batteries, check the level of electrolyte and, if necessary, top up with distilled water. This operation must be repeated when the charging cycle has been completed. Cover the positive terminal with Vaseline to protect it against corrosion and the formation of oxide.*

GB

### 6.16 CHECKING / REPLACING THE ALTERNATOR V-BELT ✕

Anode W/A	code 80162
In-line fuel pump filter Pierburg	code 35367
Air filter cartridge	code 024820
Oil filter cartridge	code 97536
Sea water pump belt	code 71008
Sea water pump impeller kit	code 80161
Cruise Kit	code 913823

#### OPTIONAL

A kit with recommended spare parts is available and may be ordered from the Mase Service Network or Technical Service.

### 6.17 PERIODS OF INACTIVITY ✕

Start up the generator at least once a month. If the generator is not to be used for a long period of time, carry out the following operations:

- Change the engine oil.
- Replace the oil filter cartridge (see **par.6.5**).
- Replace the fuel filter cartridge (see **par.6.6, 6.7**).
- Remove the injector and pour 2 cc of engine oil into the cylinder and let the engine turn a few times by manually operating the drive shaft pulley.  
Refit the injector.
- Replace the zinc pads (see **par.6.11**)
- Aspirate some antifreeze into the seawater intake pipe in order to protect the exchangers against low temperatures, and lubricate the seawater pump impeller and the metal parts in the cooling system.
- Disconnect the starter battery and store it in a dry place (see **par. 6.15**)
- Disconnect the sea exhaust pipe from the engine manifold.
- Clean the seawater filter.
- Close the seawater intake cock.
- Drain the seawater from the exhaust.
- Clean and lubricate the antisiphon valve (siphon break), if installed.
- Clean the outside of the generator, removing all dust and impurities.
- Cover the generator with a nylon sheet and store it in horizontal position in a dry and ventilated place.

**6.18 PERIOD CHECKS AND MAINTENANCE**

<b>Step A</b>	<b>After first 50 hrs of operation</b>
	Check sacrificial anodes.
	Clean fuel/water separator filter.
	Lubricating oil replacement.
	General checks: liquids leakage, tightening clamps, fresh and row water hoses and fuel pipes connections, coolant liquid level, damaged parts and loosened bolts and nuts, dust inside the intake air line.
<b>Step B</b>	<b>Every 200 hrs of operation or 6 months</b>
	Replace sea water pump impeller.
	Lubricating oil replacement.
	Replace sacrificial anodes.
	Replace fuel pump prefilter.
	Check the functionality of the antisiphon valve and the non-return valve (if any).
	Battery electrolytic solution level control and reset.
	Exhaust system inspection.
	Control and clean air filter.
	Water drainage from cup fuel filter.
	Control of belt tension.
General checks: liquids leakage, tightening clamps, fresh and row water hoses and fuel pipes connections, coolant liquid level, check damaged parts and loosened bolts and nuts, dust inside the intake air line, check the sea water intake system, cable ties and coupling control, electrical system control and connections.	
<b>Step C</b>	<b>Every 400 hrs of operation or 12 months</b>
	Replace fuel filter element.
	Replace air filter element.
	Replace alternator and water pump belts.
	Replace oil filter element.
	Replace fuel pumpfilter.
	Clean cup fuel filter.
	Control functionality of thermocontacts.
	Control sea water pump.
Control fuel pump.	
<b>Step D</b>	<b>Every 1200 hrs of operation or 24 months</b>
	Change coolant liquid.
<b>Step E</b>	<b>Every 1200 hrs of operation or 36 months</b>
	Check of fuel injection nozzles.
	Check engine compression.
	Replace fuel pump.
	Replace engine solenoid.
Check valves clearance.	
<b>Step F</b>	<b>Every 2400 hrs of operation or 36 months</b>
	Replace exhaust mixer.
	Replace water/air exchanger.
<b>Step G</b>	Clean and inspect water/water exchanger.
	<b>Every 3200 hrs of operation or 48 months</b>
	Check fuel injection pump.
	Check fuel injection timer.
<b>Step H</b>	Clean and sand valves seats.
	Replace cable ties and flexible coupling.
	<b>Every 4 years</b>
Replace fresh and row water hoses and clamp bands.	
Replace fuel pipes and clamps.	

<b>Time of operation</b>	<b>Step to perform</b>
50 hrs	A (only the first time)
200 hrs	B
400 hrs	B + C
600 hrs	B
800 hrs	B + C
1200 hrs	B + C + D + E
2400 hrs	B + C + D + E + F
3200 hrs	B + C + D + E + G
4 years	H

**6.19 ANOMALIES, CAUSES AND REMEDIES*****The starter motor turns but the main engine does not start***

- Check that there is fuel in the tank. (Fill up)
- Check if the stop electromagnet is in the firing position. (Consult Service Centre)
- Check that the emergency button is in ON position. (Turn it on ON position)
- Check that the DC thermal breakers are on. (Restore)
- Bleed the air bubbles from the fuel circuit.

***The engine protection module is not activated when the START button is pressed***

- Check that the thermal protection switch is open. (Restore the contact pushing the button)
- Check battery cables and clamps, and electrical connections. (Reconnect)
- Check integrity of the battery. (Recharge or replace)

***The generator switches off during the operating period***

- Check if a protection has been activated with the relevant light coming on. (Remove the cause and retry starting)
- Check if there is fuel in the tank. (Fill up)

***There is a high grade of smoke at the engine exhaust***

- Check that the oil level in the sump does not exceed the MAX index. (Restore level)
- Check that the generator is not in overload.
- Check calibration of the injectors. (Consult Service Centre)

***The engine runs irregularly***

- Check the fuel filters. (Replace)
- Bleed the air bubbles from the fuel circuit.

***The alternator voltage is too low***

- Check the engine rpm: 3120 rpm (52 Hz) without utilities connected.
- Check that there is not a too heavy load. (Reduce the load)
- Capacitor breakdown. (Contact Service Centre)
- Alternator failure. (Contact Service Centre)
- Check all electrical connections. (Contact Service Centre)

***Starter battery flat***

- Check the electrolyte level in the battery. (Restore the level)
- Check functioning of the DC alternator.
- Check integrity of the battery.

***The generator does not deliver power***

- Check that the magnetothermal switch is in the "ON" position. (Contact Service Centre)
- Capacitor breakdown. (Contact Service Centre)
- Alternator failure. (Contact Service Centre)
- Check all electrical connections. (Contact Service Centre)

**6.20 HOW TO ORDER THE SPARE PARTS**

In order to ensure a good functioning of the generator, we recommend to use original spare parts only. The spares can be purchased from the **mase** authorized assistance network (consult the **SERVICE** manual enclosed with the generator).

You can get **any further information** contacting the **mase** central Service.



**7 TRANSPORT. STORAGE. LIFTING AND HANDLING AND PACKAGING**

**7.1 TRANSPORT AND STORAGE**

**Packaging:** Supplied directly by Mase Generators. The total weight of the packed generator is given in Paragraph 2.3 “Table of technical characteristics”.

**Transport:** During transport the generator (with or without packaging) must be protected against atmospheric agents, it must not be turned upside down and must be protected against knocks.

**⚠ CAUTION**

*It is strictly prohibited to pollute the environment with the packaging*

**Storage:** The generator must be stored in horizontal position and away from atmospheric agents and humidity.

**7.2 LIFTING AND HANDLING OF THE PACKED GENERATOR UNIT**

**⚠ CAUTION**

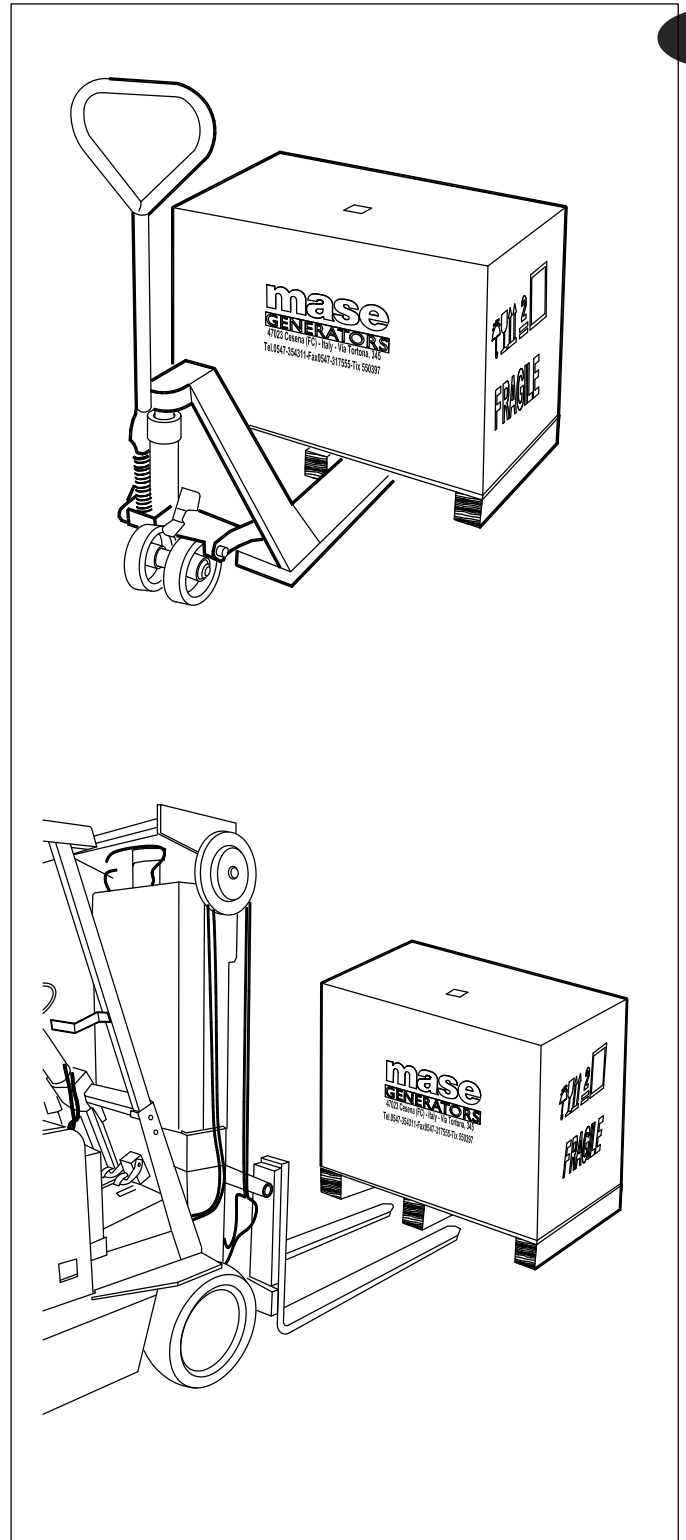
*Always check that the capacity of the lifting means and its accessories is greater than the weight of the generator printed on the identification plate.*

**Use a lift truck to handle** the generator (with capacity greater than the weight of the generator indicated in the table of technical characteristics (par. 2.3) of the Use and Maintenance Manual), inserting the forks under the base at the lower part of the generator.

**For handling on level ground,** a transpallet is sufficient with a suitable capacity according to the table of technical characteristics (par.2.3) of the Use and Maintenance Manual.

**ⓘ INFORMATION** The centre of gravity of the generator corresponds to about the centre of its geometrical volume.

**GB**



## 8 GUARANTEE AND RESPONSIBILITY

### 8.1 GUARANTEE

- The **mase** generators and all their components are guaranteed free of defects and are covered by the guarantee for a period as required by current legislation from the date of installation.
- Not covered by the guarantee are: failed observance of the installation regulations, damage caused by natural disasters, accidents, defects of the electrical system including the load to which the generator is connected, negligence, improper use or abuse by the operator and damage caused by repairs carried out by unqualified personnel.
- Repairs that cannot be carried out at the place of installation can be carried out at **mase** laboratories or at authorised workshops. Transport expenses will be borne by the Customer.
- Under no circumstances does the Customer have the right to claim compensation for damages or side effects caused by use of the machine in a manner not conform to what is described in this manual.

### 8.2 LIMITS OF RESPONSIBILITY

MASE GENERATORS S.p.A is responsible for anything regarding the safety, reliability and performance of the Generator on the condition that:

- The generator is used by persons trained through the use and maintenance manual.
- The installation is carried out according to **mase** instructions.
- The service procedures are carried out exclusively by **mase** specialised technical personnel.
- The electrical system and the loads to which the generator is connected is in conformity with the applicable CEI regulations.
- The Generator is installed and used in accordance with the installations provided in this manual.
- Use original spare parts specific to each model.
- Use suitable fuel.
- Diesel fuel conforming to standards ASTM A975.

## 9 DISPOSAL

### 9.1 DISPOSAL OF THE WASTE MATERIALS DERIVING FROM MAINTENANCE AND SCRAPPING

- The packaging used for transport is biodegradable and thus easy to dispose of by companies authorised for paper collection.
- The electrical components must be taken to companies authorised for the collection of electronic material.
- All the painted metal parts must be taken to companies authorised for the collection of metals.

#### **WARNING**

**Please note that the system and its components contain materials that, if dispersed in the environment, may cause significant ecological damage.**

**The following materials must be delivered to specific collection centres authorised for their disposal:**

- **Starting battery**
  - **Exhaust lubrication oils;**
  - **Mixtures of water and anti-freeze;**
  - **Filters;**
  - **Auxiliary cleaning material (e.g.: rags smeared or soaked with fuel and/or chemical cleaning products).**
- Any other material not listed above must be taken to companies authorised for the collection of industrial waste.



**Mase Generators S.p.a.** • Via Tortona, 345 • 47522 **Cesena** (FC) ITALY • Tel. **(+39) 0547.35.43.11**  
Fax **(+39) 0547.31.75.55** • [www.masegenerators.com](http://www.masegenerators.com) • e-mail [mase@masegenerators.com](mailto:mase@masegenerators.com)